

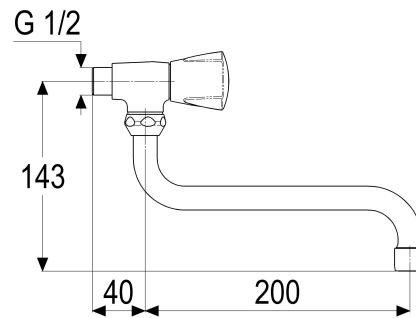


Z030405-01010 SH WANDSCHWENKVENT.CLASSIC-LINE_2

Produktabbildung



Maßzeichnung



Produktbeschreibung

Wandschwenkventil 1/2"
Griff Trecorn, Metall
kalt
Strahlregler Durchflussklasse A

Ausschreibungstext

Z030405-01010
Heinrich Schulte
Wandschwenkventil 1/2"
classic-line_2
Griff Trecorn, Metall
kalt
chrom
Ausladung 200 mm
Oberteil 1/2"
Auslauf schwenkbar
S-Rohrauslauf
Werkstoffe nach TrinkwV und UBA
Strahlregler Durchflussklasse A
für Wandmontage

VPE: 1

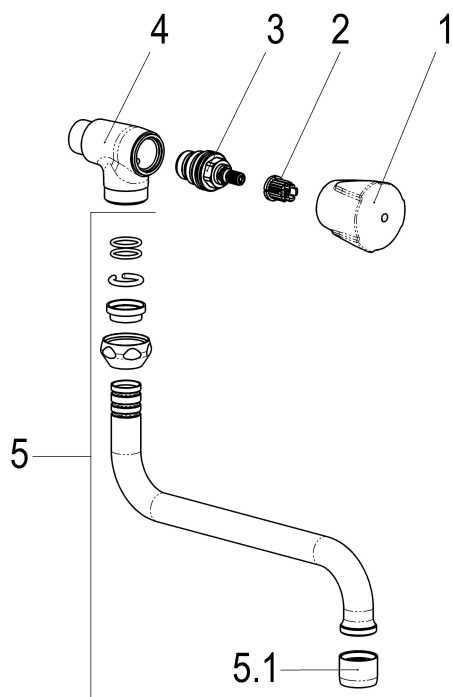
GTIN: 4020929301244

SCIP: 5efcb70e-39f8-4492-95b6-19a98dfba5a8





Explosionszeichnung



Ersatzteilliste

Pos.	Beschreibung	Artikel-Nr.
01	SH GRIFF TRECORN KALT	Z000910-00010
02	SH RASTBUCHSE FÜR GRIFFE	Z000413-00000
03	SH OBERTEIL 1/2"	Z000014-00000
05	SH UNIVERSAL S-AUSLAUF AUSLD.:200	Z014027-00010

Durchflussdiagramm

