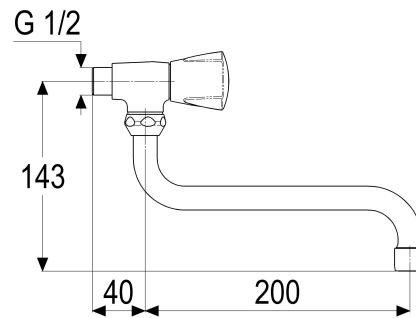


**Z030405-03010 SH WANDSCHWENKVENT.CLASSIC-LINE_2****Produktabbildung****Maßzeichnung****Produktbeschreibung**

Wandschwenkventil 1/2"
Griff Princess-Luxus
kalt
Strahlregler Durchflussklasse A

Ausschreibungstext

Z030405-03010
Heinrich Schulte
Wandschwenkventil 1/2"
classic-line_2
Griff Princess-Luxus
kalt
chrom
Ausladung 200 mm
Oberteil 1/2"
Auslauf schwenkbar
S-Rohrauslauf
Werkstoffe nach TrinkwV und UBA
Strahlregler Durchflussklasse A
für Wandmontage

VPE: 1

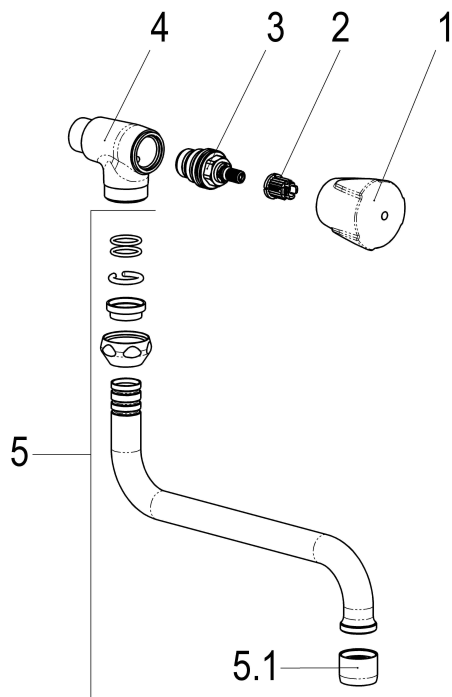
GTIN: 4020929301251

SCIP: 34e6b97b-02d6-46ab-a372-a3c088de1d12





Explosionszeichnung



Ersatzteilliste

Pos.	Beschreibung	Artikel-Nr.
01	SH GRIFF PRINCESS-LUXUS KALT	Z000925-00010
02	SH RASTBUCHSE FÜR GRIFFE	Z000413-00000
03	SH OBERTEIL 1/2"	Z000014-00000
05	SH UNIVERSAL S-AUSLAUF AUSLD.:200	Z014027-00010

Durchflussdiagramm

