

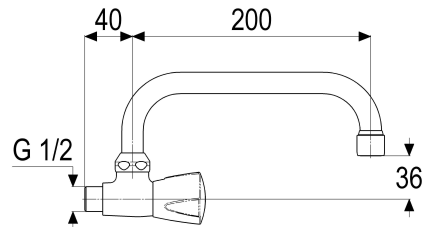


Z030413-10010 SH WANDSCHWENKVENT.CLASSIC-LINE_2

Produktabbildung



Maßzeichnung



Produktbeschreibung

Wandschwenkventil 1/2"
Griff Trianon, Metall
kalt
Strahlregler Durchflussklasse A

Ausschreibungstext

Z030413-10010
Heinrich Schulte
Wandschwenkventil 1/2"
classic-line_2
Griff Trianon, Metall
kalt
chrom
Ausladung 200 mm
Oberteil 1/2"
Auslauf schwenkbar
U-Rohrauslauf
Werkstoffe nach TrinkwV und UBA
Strahlregler Durchflussklasse A
für Wandmontage

VPE: 1

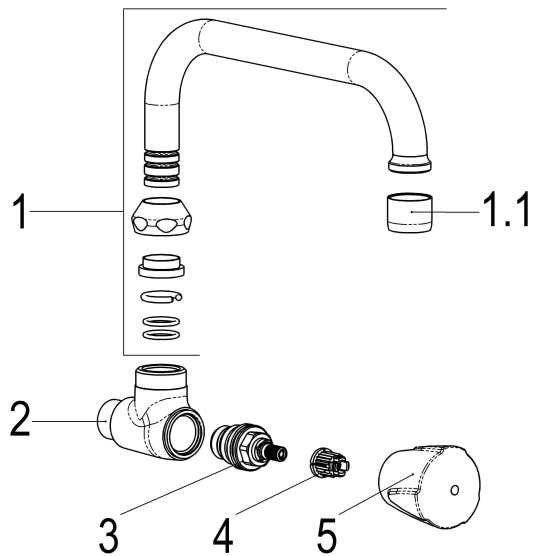
GTIN: 4020929301619

SCIP: 50efc0d3-f4ac-4cf0-966b-9790cff4d5c1





Explosionszeichnung



Ersatzteilliste

Pos.	Beschreibung	Artikel-Nr.
01	SH UNIVERSAL U-AUSLAUF AUSLD.:200	Z014036-00010
03	SH OBERTEIL 1/2"	Z000014-00000
04	SH RASTBUCHSE FÜR GRIFFE	Z000413-00000
05	SH GRIFF TRIANON KALT	Z000904-00010

Durchflussdiagramm

