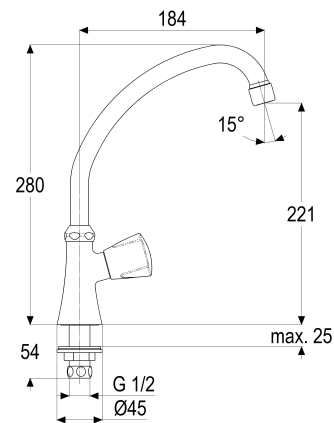


**Z030805-03010 SH STANDVENTIL CLASSIC-LINE_2****Produktabbildung****Maßzeichnung****Produktbeschreibung**

Standschwenkventil 1/2"
Griff Princess-Luxus
kalt
Strahlregler Durchflussklasse A
mit Schaftverschraubung

Ausschreibungstext

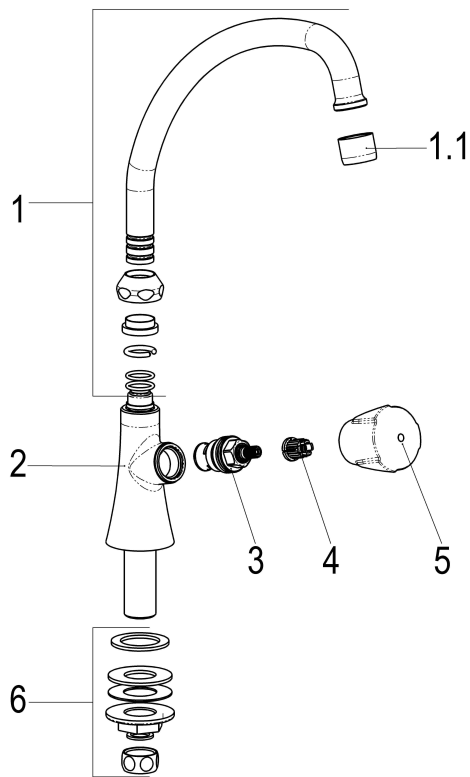
Z030805-03010
Heinrich Schulte
Standschwenkventil 1/2"
classic-line_2
Griff Princess-Luxus
kalt
chrom
Ausladung 200 mm
Höhe bis Strahlregler 220 mm
Maximale Höhe 280 mm
Oberteil 1/2"
Auslauf schwenkbar
HU-Rohrauslauf
Werkstoffe nach TrinkwV und UBA
Strahlregler Durchflussklasse A
für Standmontage
mit Schaftverschraubung

VPE: 1
GTIN: 4020929302050





Explosionszeichnung



Ersatzteilliste

Pos.	Beschreibung	Artikel-Nr.
01	SH UNIVERSAL HU-AUSLAUF	Z014042-00010
03	SH OBERTEIL 1/2"	Z000014-00000
04	SH RASTBUCHSE FÜR GRIFFE	Z000413-00000
05	SH GRIFF PRINCESS-LUXUS KALT	Z000925-00010
06	SH SCHAFTVERSCHRAUBUNG 1/2"	Z000037-00000

Durchflussdiagramm

