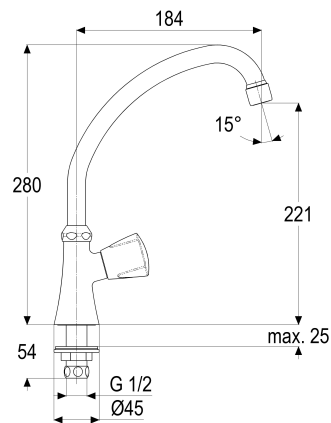


**Z030805-05010 SH STANDVENTIL CLASSIC-LINE\_2****Produktabbildung****Maßzeichnung****Produktbeschreibung**

Standschwenkventil 1/2"  
Griff Classic  
kalt  
Strahlregler Durchflussklasse A  
mit Schaftverschraubung

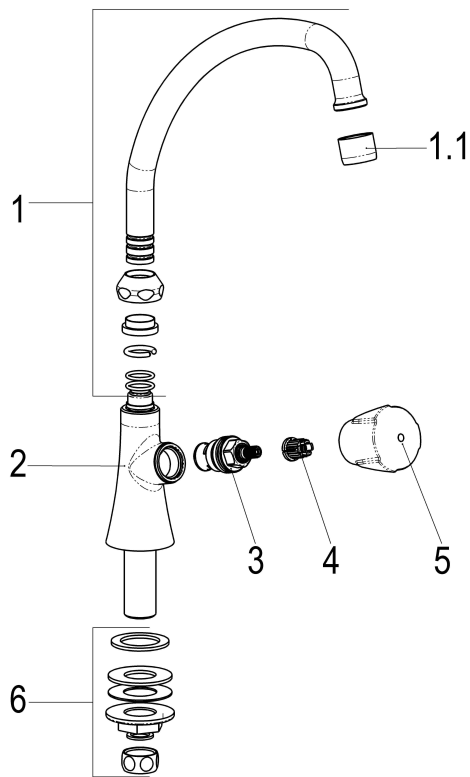
**Ausschreibungstext**

Z030805-05010  
Heinrich Schulte  
Standschwenkventil 1/2"  
classic-line\_2  
Griff Classic  
kalt  
chrom  
Ausladung 200 mm  
Höhe bis Strahlregler 220 mm  
Maximale Höhe 280 mm  
Oberteil 1/2"  
Auslauf schwenkbar  
HU-Rohrauslauf  
Werkstoffe nach TrinkwV und UBA  
Strahlregler Durchflussklasse A  
für Standmontage  
mit Schaftverschraubung





Explosionszeichnung



Ersatzteilliste

Pos.	Beschreibung	Artikel-Nr.
01	SH UNIVERSAL HU-AUSLAUF	Z014042-00010
03	SH OBERTEIL 1/2"	Z000014-00000
04	SH RASTBUCHSE FÜR GRIFFE	Z000413-00000
05	SH GRIFF CLASSIC-LINE KALT	Z005991-31010
06	SH SCHAFTVERSCHRAUBUNG 1/2"	Z000037-00000

Durchflussdiagramm

