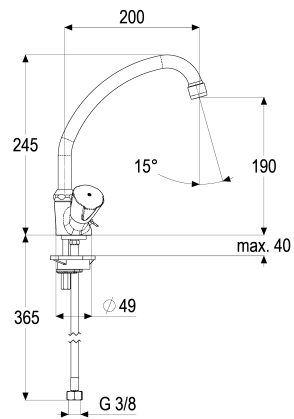


**Z031607-05010 SH KÜCHENARMATUR CLASSIC-LINE\_2****Produktabbildung****Maßzeichnung****Produktbeschreibung**

Zweigriff Küchenarmatur  
Griff Classic  
Flexschläuche 3/8" DIN DVGW  
Strahlregler Durchflussklasse A  
Geräuschprüfzeichen P-IX 7207/IA  
mit Kettenhalter  
mit Befestigungssatz

**Ausschreibungstext**

Z031607-05010  
Heinrich Schulte  
Zweigriff Küchenarmatur  
classic-line\_2  
Griff Classic  
chrom  
Ausladung 200 mm  
Höhe bis Strahlregler 190 mm  
Maximale Höhe 245 mm  
Oberteil 1/2"  
Auslauf schwenkbar  
HU-Rohrauslauf  
Werkstoffe nach TrinkwV und UBA  
Flexschläuche 3/8" DIN DVGW  
Strahlregler Durchflussklasse A  
Geräuschprüfzeichen P-IX 7207/IA  
für Standmontage  
mit Kettenhalter  
mit Befestigungssatz



VPE: 1

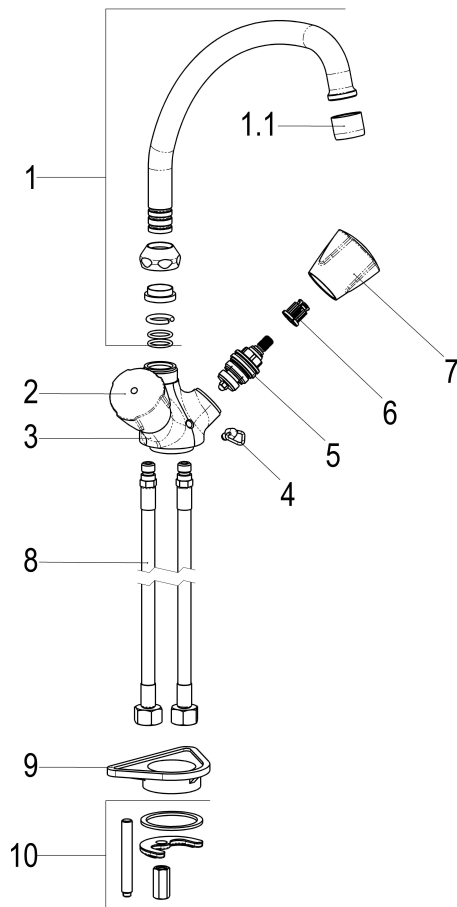
GTIN: 4020929317016

SCIP: 4cb9dc85-a02f-48d6-b9c7-31f18a5fe118





## Explosionszeichnung



## Ersatzteilliste

| Pos. | Beschreibung                   | Artikel-Nr.   |
|------|--------------------------------|---------------|
| 01   | SH UNIVERSAL HU-AUSLAUF        | Z014042-00010 |
| 02   | SH GRIFF CLASSIC-LINE WARM     | Z005992-31010 |
| 05   | SH OBERTEIL 1/2"               | Z000014-00000 |
| 06   | SH RASTBUCHSE FÜR GRIFFE       | Z000413-00000 |
| 07   | SH GRIFF CLASSIC-LINE KALT     | Z005991-31010 |
| 08   | SH FLEXSCHLAUCH M10 X 1 - 3/8" | Z009143-00000 |
| 09   | SH VERSTÄRKUNGSSCHEIBE         | Z000431-00000 |
| 10   | SH BEFESTIGUNGSSATZ M8 x 57MM  | Z000606-00000 |

## Durchflussdiagramm

