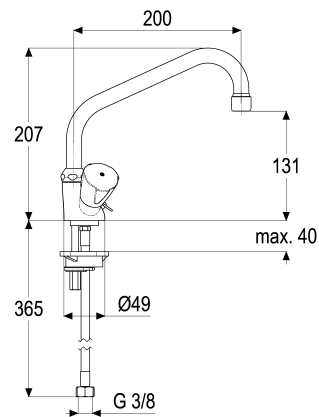


**Z031608-01010 SH KÜCHENARMATUR CLASSIC-LINE_2****Produktabbildung****Maßzeichnung****Produktbeschreibung**

Zweigriff Küchenarmatur
Griff Trecorn, Metall
Flexschläuche 3/8" DIN DVGW
Strahlregler Durchflussklasse A
Geräuschprüfzeichen P-IX 7207/IA
mit Kettenhalter
mit Befestigungssatz

Ausschreibungstext

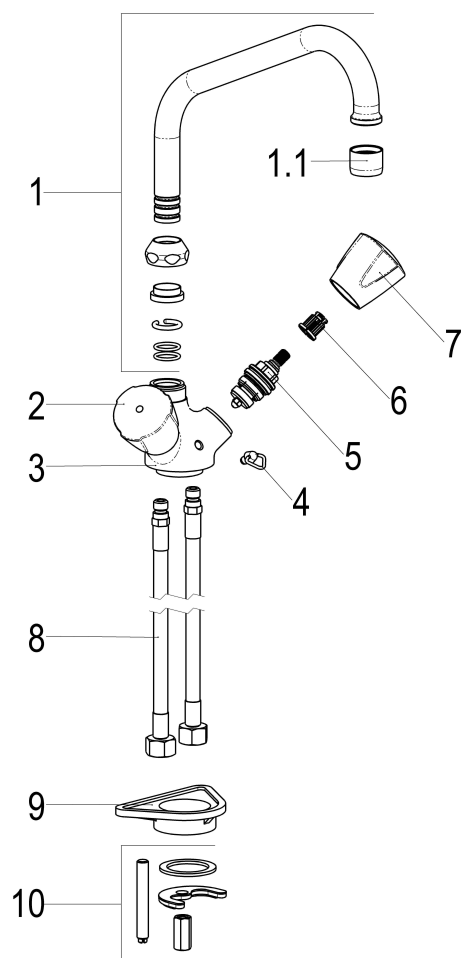
Z031608-01010
Heinrich Schulte
Zweigriff Küchenarmatur
classic-line_2
Griff Trecorn, Metall
chrom
Ausladung 200 mm
Höhe bis Strahlregler 130 mm
Maximale Höhe 210 mm
Oberteil 1/2"
Auslauf schwenkbar
HU-Rohrauslauf
Werkstoffe nach TrinkwV und UBA
Flexschläuche 3/8" DIN DVGW
Strahlregler Durchflussklasse A
Geräuschprüfzeichen P-IX 7207/IA
für Standmontage
mit Kettenhalter
mit Befestigungssatz

VPE: 1
GTIN: 4020929311748





Explosionszeichnung



Ersatzteilliste

| Pos. | Beschreibung | Artikel-Nr. |
|------|--------------------------------------|---------------|
| 01 | SH SCANDIA ROHRAUSLAUF AUSLD.:200 | Z014043-00010 |
| 02 | SH GRIFF TRECORN WARM | Z000911-00010 |
| 05 | SH OBERTEIL 1/2" | Z000014-00000 |
| 06 | SH RASTBUCHSE FÜR GRIFFE | Z000413-00000 |
| 07 | SH GRIFF TRECORN KALT | Z000910-00010 |
| 08 | SH FLEXSCHLAUCH M10 X 1 - 3/8" | Z009143-00000 |
| 09 | SH VERSTÄRKUNGSSCHEIBE | Z000431-00000 |
| 10 | SH BEFESTIGUNGSSATZ M8 x 57MM | Z000606-00000 |

Durchflussdiagramm

