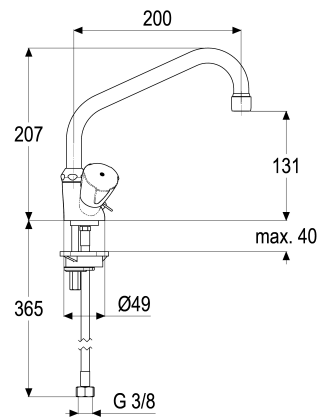


Z031608-05010 SH KÜCHENARMATUR CLASSIC-LINE_2

Produktabbildung



Maßzeichnung



Produktbeschreibung

Zweigriff Küchenarmatur
 Griff Classic
 Flexschläuche 3/8" DIN DVGW
 Strahlregler Durchflussklasse A
 Geräuschprüfzeichen P-IX 7207/IA
 mit Kettenhalter
 mit Befestigungssatz

Ausschreibungstext

Z031608-05010
 Heinrich Schulte
 Zweigriff Küchenarmatur
 classic-line_2
 Griff Classic
 chrom
 Ausladung 200 mm
 Höhe bis Strahlregler 130 mm
 Maximale Höhe 205 mm
 Oberteil 1/2"
 Auslauf schwenkbar
 HU-Rohrauslauf
 Werkstoffe nach TrinkwV und UBA
 Flexschläuche 3/8" DIN DVGW
 Strahlregler Durchflussklasse A
 Geräuschprüfzeichen P-IX 7207/IA
 für Standmontage
 mit Kettenhalter
 mit Befestigungssatz

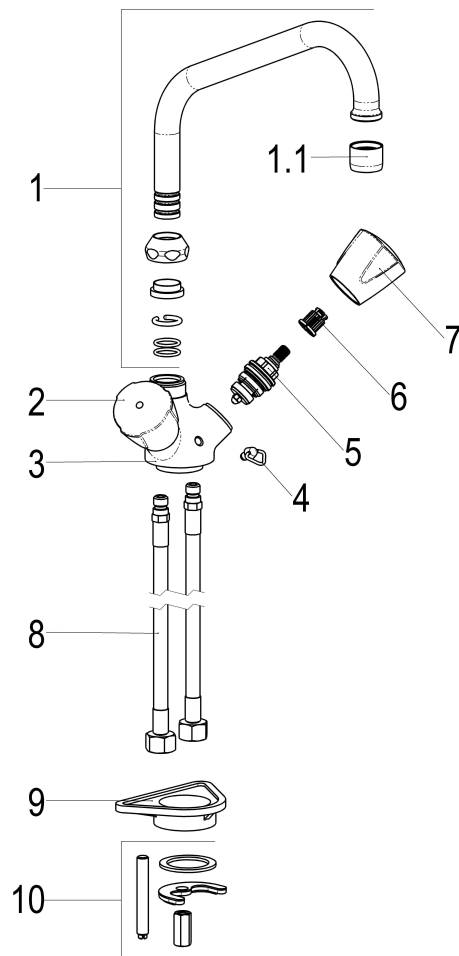


VPE: 1
 GTIN: 4020929311809
 SCIP: 75d621e1-5b2f-4faa-9dc0-d9cecb0bf771





Explosionszeichnung



Ersatzteilliste

Pos.	Beschreibung	Artikel-Nr.
01	SH SCANDIA ROHRAUSLAUF AUSLD.:200	Z014043-00010
02	SH GRIFF CLASSIC-LINE WARM	Z005992-31010
05	SH OBERTEIL 1/2"	Z000014-00000
06	SH RASTBUCHSE FÜR GRIFFE	Z000413-00000
07	SH GRIFF CLASSIC-LINE KALT	Z005991-31010
08	SH FLEXSCHLAUCH M10 X 1 - 3/8"	Z009143-00000
09	SH VERSTÄRKUNGSSCHEIBE	Z000431-00000
10	SH BEFESTIGUNGSSATZ M8 x 57MM	Z000606-00000

Durchflussdiagramm

