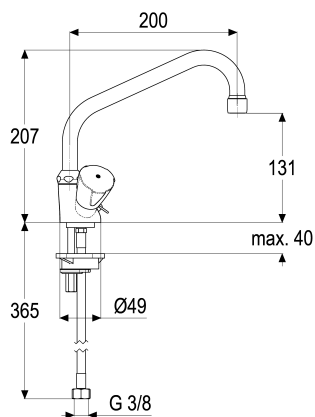


**Z031608-10010 SH KÜCHENARMATUR CLASSIC-LINE_2****Produktabbildung****Maßzeichnung****Produktbeschreibung**

Zweigriff Küchenarmatur
Griff Trianon, Metall
Flexschläuche 3/8" DIN DVGW
Strahlregler Durchflussklasse A
Geräuschprüfzeichen P-IX 7207/IA
mit Kettenhalter
mit Befestigungssatz

Ausschreibungstext

Z031608-10010
Heinrich Schulte
Zweigriff Küchenarmatur
classic-line_2
Griff Trianon, Metall
chrom
Ausladung 200 mm
Höhe bis Strahlregler 130 mm
Maximale Höhe 210 mm
Oberteil 1/2"
Auslauf schwenkbar
HU-Rohrauslauf
Werkstoffe nach TrinkwV und UBA
Flexschläuche 3/8" DIN DVGW
Strahlregler Durchflussklasse A
Geräuschprüfzeichen P-IX 7207/IA
für Standmontage
mit Kettenhalter
mit Befestigungssatz

VPE: 1

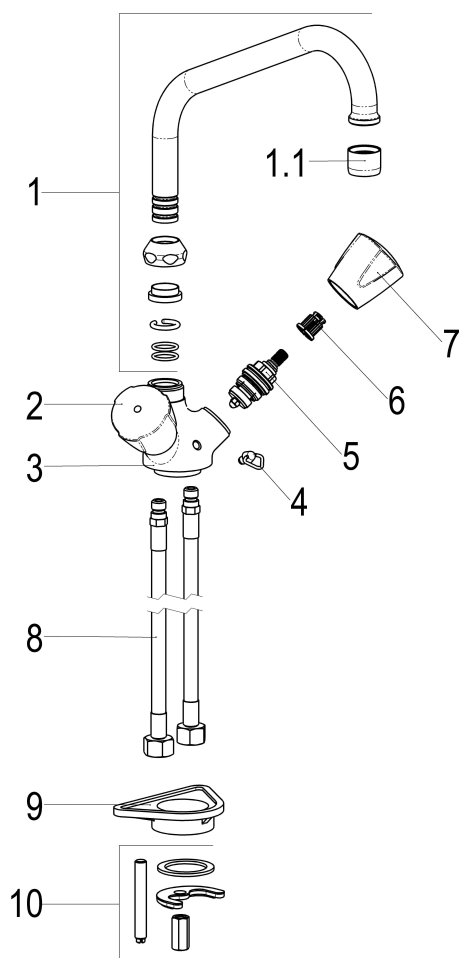
GTIN: 4020929311717

SCIP: 63009d9e-8fbd-4424-8526-9d28b3910f9b





Explosionszeichnung



Ersatzteilliste

Pos.	Beschreibung	Artikel-Nr.
01	SH SCANDIA ROHRAUSLAUF AUSLD.:200	Z014043-00010
02	SH GRIFF TRIANON WARM	Z000905-00010
05	SH OBERTEIL 1/2"	Z000014-00000
06	SH RASTBUCHSE FÜR GRIFFE	Z000413-00000
07	SH GRIFF TRIANON KALT	Z000904-00010
08	SH FLEXSCHLAUCH M10 X 1 - 3/8"	Z009143-00000
09	SH VERSTÄRKUNGSSCHEIBE	Z000431-00000
10	SH BEFESTIGUNGSSATZ M8 x 57MM	Z000606-00000

Durchflussdiagramm

