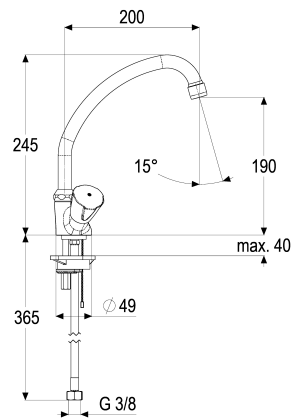


Z031611-03010 SH KÜCHENARMATUR CLASSIC-LINE_2

Produktabbildung



Maßzeichnung



Produktbeschreibung

Zweigriff Küchenarmatur
 Griff Princess-Luxus
 Flexschläuche 3/8" DIN DVGW
 Strahlregler Durchflussklasse A
 Geräuschprüfzeichen P-IX 7207/IA
 mit versenkbarer Kette
 mit Befestigungssatz

Ausschreibungstext

Z031611-03010
 Heinrich Schulte
 Zweigriff Küchenarmatur
 classic-line_2
 Griff Princess-Luxus
 chrom
 Ausladung 200 mm
 Höhe bis Strahlregler 190 mm
 Maximale Höhe 245 mm
 Oberteil 1/2"
 Auslauf schwenkbar
 HU-Rohrauslauf
 Werkstoffe nach TrinkwV und UBA
 Flexschläuche 3/8" DIN DVGW
 Strahlregler Durchflussklasse A
 Geräuschprüfzeichen P-IX 7207/IA
 für Standmontage
 mit versenkbarer Kette
 mit Befestigungssatz

VPE: 1

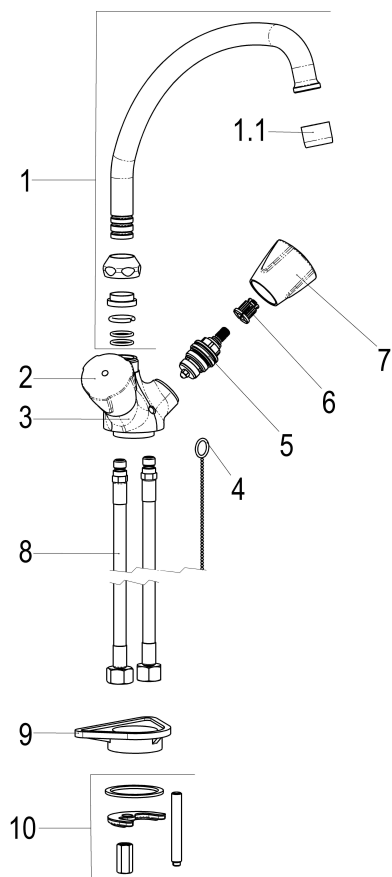
GTIN: 4020929312158

SCIP: 8006920b-ed92-4995-badf-72fdc0fc9c2b





Explosionszeichnung



Ersatzteilliste

Pos.	Beschreibung	Artikel-Nr.
01	SH UNIVERSAL HU-AUSLAUF	Z014042-00010
02	SH GRIFF PRINCESS-LUXUS WARM	Z000926-00010
04	SH SCHLUPFKETTE	Z000219-00010
05	SH OBERTEIL 1/2"	Z000014-00000
06	SH RASTBUCHSE FÜR GRIFFE	Z000413-00000
07	SH GRIFF PRINCESS-LUXUS KALT	Z000925-00010
08	SH FLEXSCHLAUCH M10 X 1 - 3/8"	Z009143-00000
09	SH VERSTÄRKUNGSSCHEIBE	Z000431-00000
10	SH BEFESTIGUNGSSATZ M8 x 57MM	Z000606-00000

Durchflussdiagramm

