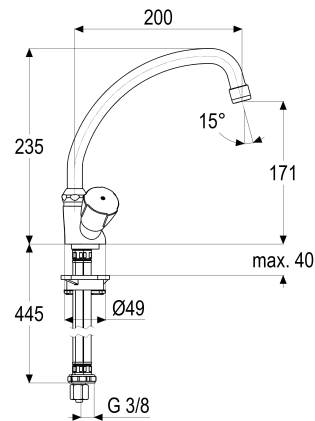


**Z031915-01010 SH KÜCHENARM. CLASSIC-LINE_2 ND****Produktabbildung****Maßzeichnung****Produktbeschreibung**

Zweigriff Küchenarmatur Niederdruck
Griff Trecorn, Metall
Flexschläuche 3/8" DIN DVGW
Strahlregler Niederdruck
für drucklose Heißwasserbereiter
mit Befestigungssatz
mit Durchflussbegrenzer 5 l/min
mit glattem Körper

Ausschreibungstext

Z031915-01010
Heinrich Schulte
Zweigriff Küchenarmatur Niederdruck
classic-line_2
Griff Trecorn, Metall
chrom
Ausladung 200 mm
Höhe bis Strahlregler 190 mm
Maximale Höhe 245 mm
Oberteil 1/2"
Auslauf schwenkbar
HU-Rohrauslauf
Werkstoffe nach TrinkwV und UBA
Flexschläuche 3/8" DIN DVGW
Strahlregler Niederdruck
für Standmontage
für drucklose Heißwasserbereiter
mit Befestigungssatz
mit Durchflussbegrenzer 5 l/min
mit glattem Körper

VPE: 1

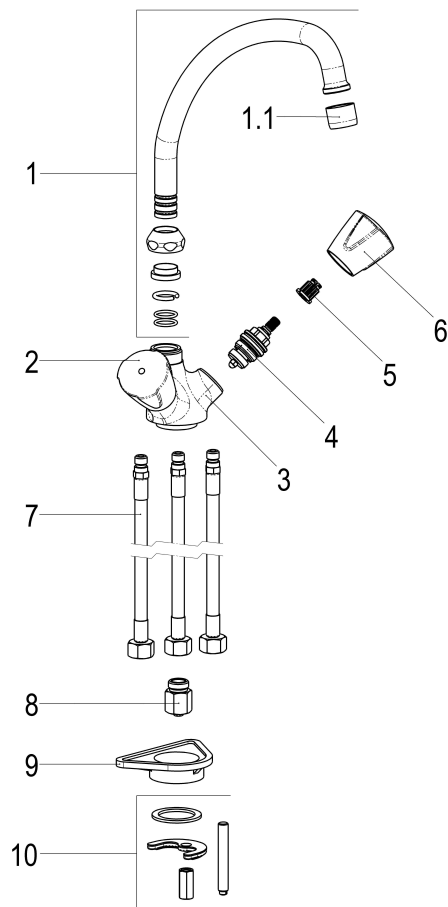
GTIN: 4020929313346

SCIP: ec684c3f-8367-4333-8d93-de629a88a2ac





Explosionszeichnung



Ersatzteilliste

Pos.	Beschreibung	Artikel-Nr.
01	SH UNIVERSAL HU-AUSLAUF ND	Z014406-00010
02	SH GRIFF TRECORN WARM	Z000911-00010
04	SH OBERTEIL 1/2"	Z000014-00000
05	SH RASTBUCHSE FÜR GRIFFE	Z000413-00000
06	SH GRIFF TRECORN KALT	Z000910-00010
07	SH FLEXSCHLAUCH M8 X 1 - 3/8"	Z009075-00000
08	SH DURCHFLUSSBEGRENZER 3/8"	Z019389-00000
09	SH VERSTÄRKUNGSSCHEIBE	Z000431-00000
10	SH BEFESTIGUNGSSATZ M8 x 57MM	Z000606-00000

Durchflussdiagramm

