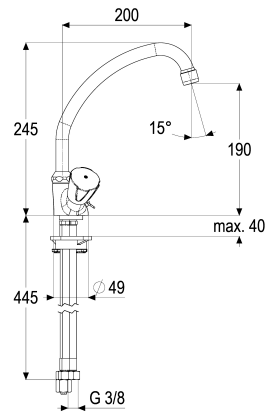


**Z031917-05010 SH KÜCHENARM. CLASSIC-LINE_2 ND****Produktabbildung****Maßzeichnung****Produktbeschreibung**

Zweigriff Küchenarmatur Niederdruck
Griff Classic
Flexschläuche 3/8" DIN DVGW
Strahlregler Niederdruck
für drucklose Heißwasserbereiter
mit Kettenhalter
mit Befestigungssatz
mit Durchflussbegrenzer 5 l/min

Ausschreibungstext

Z031917-05010
Heinrich Schulte
Zweigriff Küchenarmatur Niederdruck
classic-line_2
Griff Classic
chrom
Ausladung 200 mm
Höhe bis Strahlregler 190 mm
Maximale Höhe 245 mm
Oberteil 1/2"
Auslauf schwenkbar
HU-Rohrauslauf
Werkstoffe nach TrinkwV und UBA
Flexschläuche 3/8" DIN DVGW
Strahlregler Niederdruck
für Standmontage
für drucklose Heißwasserbereiter
mit Kettenhalter
mit Befestigungssatz
mit Durchflussbegrenzer 5 l/min



VPE: 1

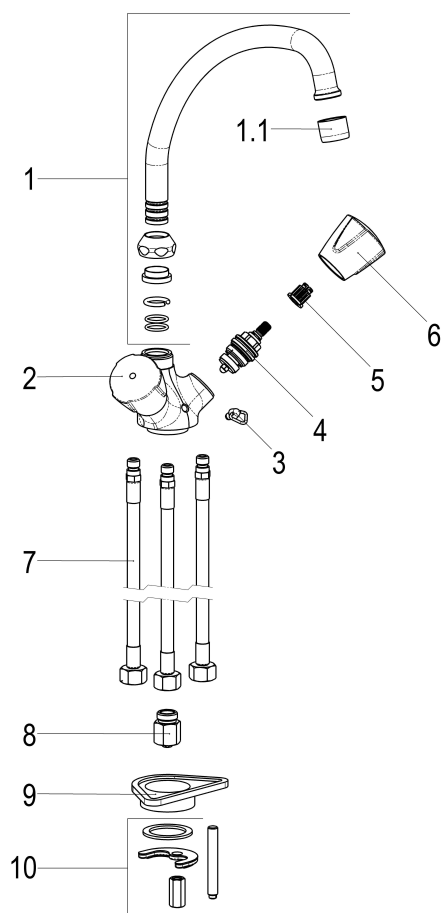
GTIN: 4020929317917

SCIP: c1bddc1d-22d9-4b9b-8849-db576c44eae3





Explosionszeichnung



Ersatzteilliste

Pos.	Beschreibung	Artikel-Nr.
01	SH UNIVERSAL HU-AUSLAUF ND	Z014406-00010
02	SH GRIFF CLASSIC-LINE WARM	Z005992-31010
04	SH OBERTEIL 1/2"	Z000014-00000
05	SH RASTBUCHSE FÜR GRIFFE	Z000413-00000
06	SH GRIFF CLASSIC-LINE KALT	Z005991-31010
07	SH FLEXSCHLAUCH M8 X 1 - 3/8"	Z009075-00000
08	SH DURCHFLUSSBEGRENZER 3/8"	Z019389-00000
09	SH VERSTÄRKUNGSSCHEIBE	Z000431-00000
10	SH BEFESTIGUNGSSATZ M8 x 57MM	Z000606-00000

Durchflussdiagramm

