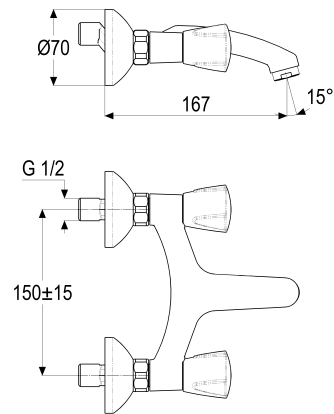


Z032007-01010 SH WANDARM. ZWEIGR.CLASSIC-LINE_2

Produktabbildung



Maßzeichnung



Produktbeschreibung

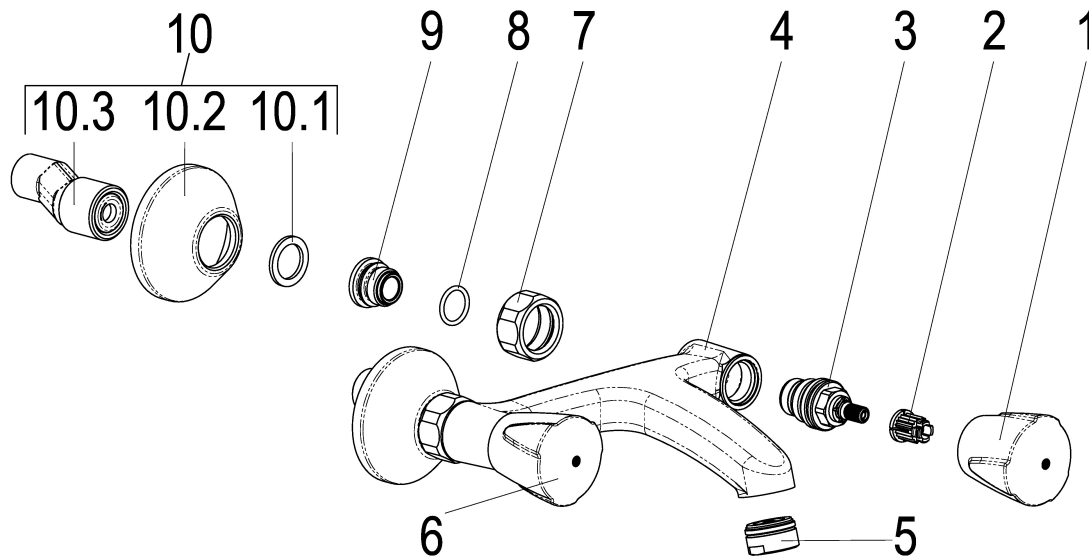
Zweigriff Wandarmatur 1/2"
 Griff Trecorn, Metall
 S-Anschlüsse 1/2"
 Strahlregler Durchflussklasse A
 für Durchlauferhitzer geeignet

Ausschreibungstext

Z032007-01010
 Heinrich Schulte
 Zweigriff Wandarmatur 1/2"
 classic-line_2
 Griff Trecorn, Metall
 chrom
 Ausladung 165 mm
 Stichmaß 135 - 165 mm
 S-Anschlüsse 1/2"
 Oberteil 1/2"
 Werkstoffe nach TrinkwV und UBA
 Strahlregler Durchflussklasse A
 für Wandmontage
 für Durchlauferhitzer geeignet



Explosionszeichnung



Ersatzteilliste

Pos.	Beschreibung	Artikel-Nr.
01	SH GRIFF TRECORN KALT	Z000910-00010
02	SH RASTBUCHSE FÜR GRIFFE	Z000413-00000
03	SH OBERTEIL 1/2"	Z000014-00000
05	SH LUFTSPRUDLER KTW-W270	Z013904-00010
06	SH GRIFF TRECORN WARM	Z000911-00010
07	SH WANDANSCHLUSSMUTTER 3/4"	Z000144-00010
09	SH ANSCHLUSSNIPPEL MIT O- RING	Z000147-00000
10	SH S-ANSCHLUSS 1/2" X 3/4"	Z012028-00010

Durchflussdiagramm

