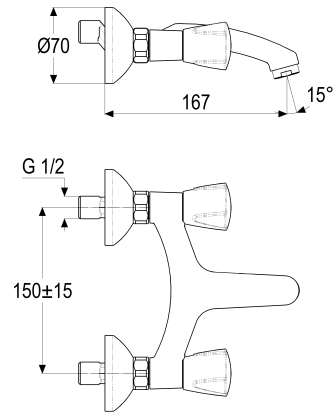


**Z032007-10010 SH WANDARM. ZWEIGR.CLASSIC-LINE\_2****Produktabbildung****Maßzeichnung****Produktbeschreibung**

Zweigriff Wandarmatur 1/2"  
Griff Trianon, Metall  
S-Anschlüsse 1/2"  
Strahlregler Durchflussklasse A  
für Durchlauferhitzer geeignet

**Ausschreibungstext**

Z032007-10010  
Heinrich Schulte  
Zweigriff Wandarmatur 1/2"  
classic-line\_2  
Griff Trianon, Metall  
chrom  
Ausladung 165 mm  
Stichmaß 135 - 165 mm  
S-Anschlüsse 1/2"  
Oberteil 1/2"  
Werkstoffe nach TrinkwV und UBA  
Strahlregler Durchflussklasse A  
für Wandmontage  
für Durchlauferhitzer geeignet

VPE: 1

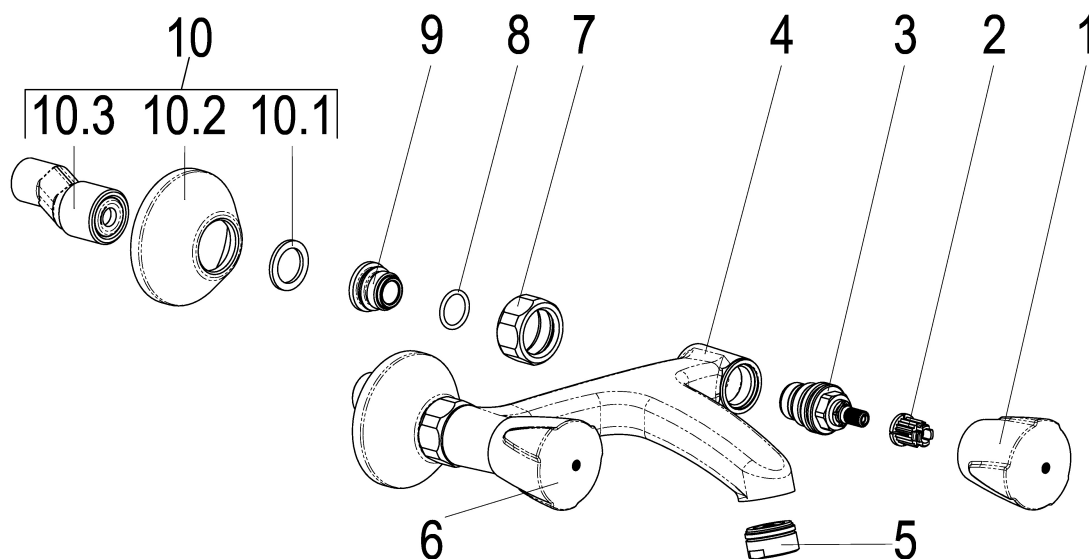
GTIN: 4020929320016

SCIP: 8c8827eb-e519-44b5-91df-fa685502ef51





## Explosionszeichnung



## Ersatzteilliste

Pos.	Beschreibung	Artikel-Nr.
01	SH GRIFF TRIANON KALT	Z000904-00010
02	SH RASTBUCHSE FÜR GRIFFE	Z000413-00000
03	SH OBERTEIL 1/2"	Z000014-00000
05	SH LUFTSPRUDLER KTW-W270	Z013904-00010
06	SH GRIFF TRIANON WARM	Z000905-00010
07	SH WANDANSCHLUSSMUTTER 3/4"	Z000144-00010
09	SH ANSCHLUSSNIPPEL MIT O-RING	Z000147-00000
10	SH S-ANSCHLUSS 1/2" X 3/4"	Z012028-00010

## Durchflussdiagramm

