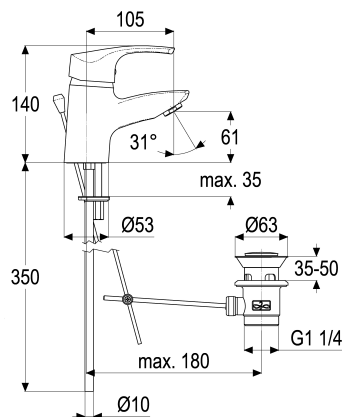


**Z051002-50010 SH WT EHM ASCONA_1 M. ABLAUFGARN.****Produktabbildung****Maßzeichnung****Produktbeschreibung**

Waschtischarmatur
chrom
Strahlregler Durchflussklasse A
DIN DVGW
Geräuschprüfzeichen P-IX 7154/IZ
mit Kupferrohren
mit Ablaufgarnitur 1 1/4"
mit Befestigungssatz

Ausschreibungstext

Z051002-50010
Heinrich Schulte
Waschtischarmatur
ascona_1
chrom
Ausladung 105 mm
Höhe bis Strahlregler 60 mm
Maximale Höhe 140 mm
Kartusche 44 mm
mit Heißwasser- und Durchflussbegrenzer
Werkstoffe nach TrinkwV und UBA
Hebel Metall
Strahlregler Durchflussklasse A
DIN DVGW
Geräuschprüfzeichen P-IX 7154/IZ
für Standmontage
mit Kupferrohren
mit Ablaufgarnitur 1 1/4"
mit Befestigungssatz

VPE: 1

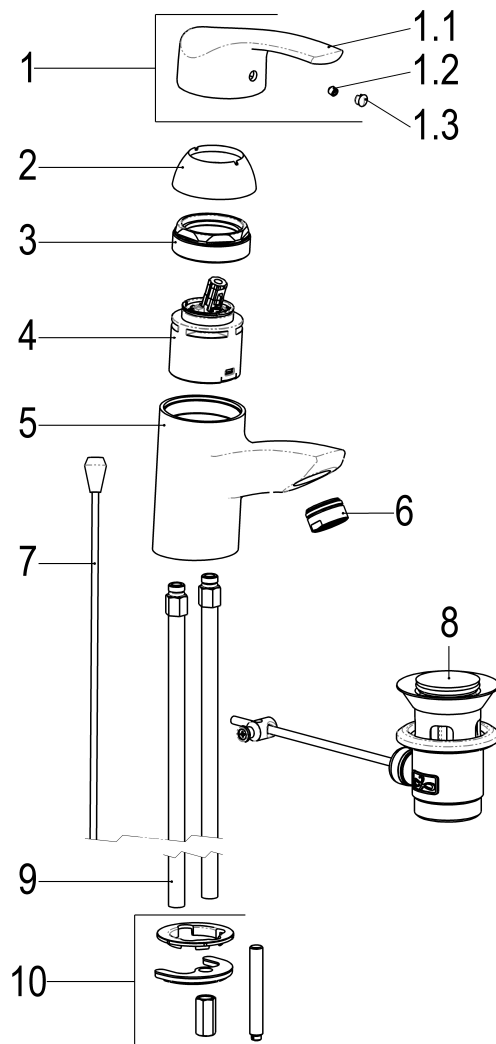
GTIN: 4020929510042

SCIP: d27dea09-6fc7-4a98-85d9-5c26d48e4bf5





Explosionszeichnung



Ersatzteilliste

Pos.	Beschreibung	Artikel-Nr.
01	SH BEDIENHEBEL ASCONA_1	Z051970-00010
02	SH ROSETTE M48 X 1	Z009076-00010
03	SH VERSCHRAUBUNG F. SCHRAUBKAPPE	Z009078-00000
04	SH KARTUSCHE FÜR NORMALDRUCK	Z000070-00000
06	SH LUFTSPRUDLER CASCADE KL. A	Z013974-00010
08	SH BEFESTIGUNGSSATZ M8 x 57MM	Z000616-00000
09	SH ABLAUFGARNITUR KOMPLETT	Z001128-00010
10	SH ZUGSTANGE MIT KNOPF	Z009184-00010

Durchflussdiagramm

