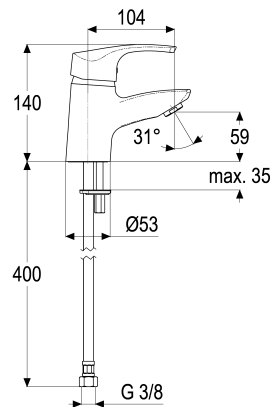


Z051021-51010 SH WT EHM ASCONA_1 O. ABLAUFGARN.

Produktabbildung



Maßzeichnung



Produktbeschreibung

Waschtischarmatur
 chrom
 Flexschläuche 3/8" DIN DVGW
 Strahlregler Durchflussklasse A
 DIN DVGW
 Geräuschprüfzeichen P-IX 7154/IZ
 ohne Ablaufgarnitur
 mit Befestigungssatz

Ausschreibungstext

Z051021-51010
 Heinrich Schulte
 Waschtischarmatur
 ascona_1
 chrom
 Ausladung 105 mm
 Höhe bis Strahlregler 60 mm
 Maximale Höhe 140 mm
 Kartusche 44 mm
 mit Heißwasser- und Durchflussbegrenzer
 Werkstoffe nach TrinkwV und UBA
 Hebel Metall - offene Ausführung
 Flexschläuche 3/8" DIN DVGW
 Strahlregler Durchflussklasse A
 DIN DVGW
 Geräuschprüfzeichen P-IX 7154/IZ
 für Standmontage
 ohne Ablaufgarnitur
 mit Befestigungssatz

VPE: 1

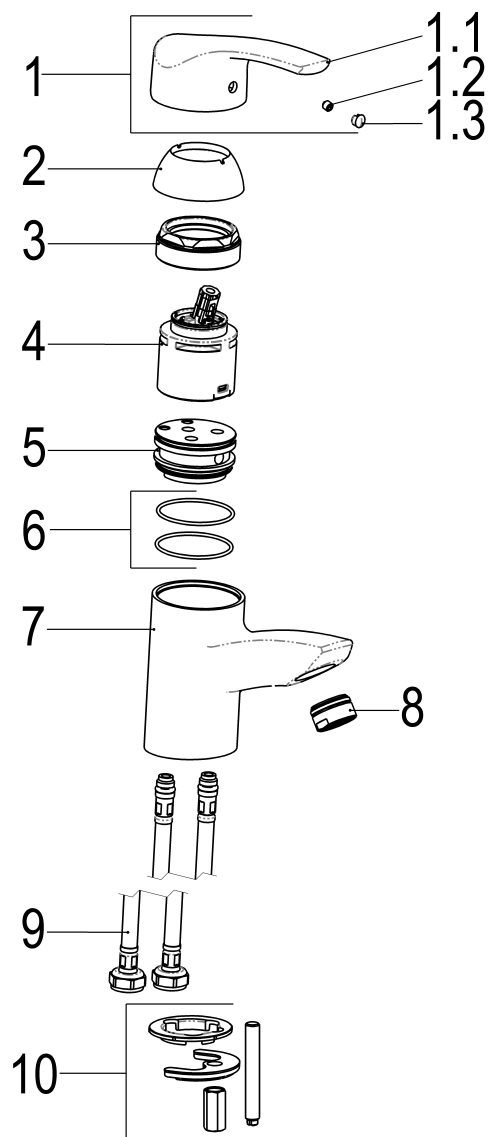
GTIN: 4020929510295

SCIP: d212b3a7-119f-4b05-8c64-0b5009472b48





Explosionszeichnung



Ersatzteilliste

Pos.	Beschreibung	Artikel-Nr.
01	SH BEDIENTHEBEL ASCONA_1	Z051980-00010
02	SH ROSETTE M48 X 1	Z009076-00010
03	SH VERSCHRAUBUNG F. SCHRAUBKAPPE	Z009078-00000
04	SH KARTUSCHE FÜR NORMALDRUCK	Z000070-00000
08	SH LUFTSPRUDLER CASCADE KL. A	Z013974-00010
09	SH FLEXSCHLAUCH M10 X 1 - 3/8"	Z009141-00000
10	SH BEFESTIGUNGSSATZ M8 x 57MM	Z000616-00000

Durchflussdiagramm

