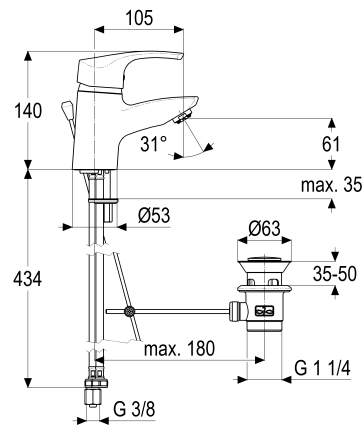


Z051065-51010 SH WT EHM ASCONA\_1 ND M. ABLGARN.

**Produktabbildung**



**Maßzeichnung**



**Produktbeschreibung**

Waschtischarmatur Niederdruck  
 chrom  
 Flexschläuche 3/8" DIN DVGW  
 Strahlregler Niederdruck  
 für drucklose Heißwasserbereiter  
 mit Ablaufgarnitur 1 1/4"  
 mit Befestigungssatz  
 mit Durchflussbegrenzer 5 l/min

**Ausschreibungstext**

Z051065-51010  
 Heinrich Schulte  
 Waschtischarmatur Niederdruck  
 ascona\_1  
 chrom  
 Ausladung 105 mm  
 Höhe bis Strahlregler 60 mm  
 Maximale Höhe 140 mm  
 Kartusche 44 mm  
 mit Heißwasser- und Durchflussbegrenzer  
 Werkstoffe nach TrinkwV und UBA  
 Hebel Metall - offene Ausführung  
 Flexschläuche 3/8" DIN DVGW  
 Strahlregler Niederdruck  
 für Standmontage  
 für drucklose Heißwasserbereiter  
 mit Ablaufgarnitur 1 1/4"  
 mit Befestigungssatz  
 mit Durchflussbegrenzer 5 l/min

VPE: 1

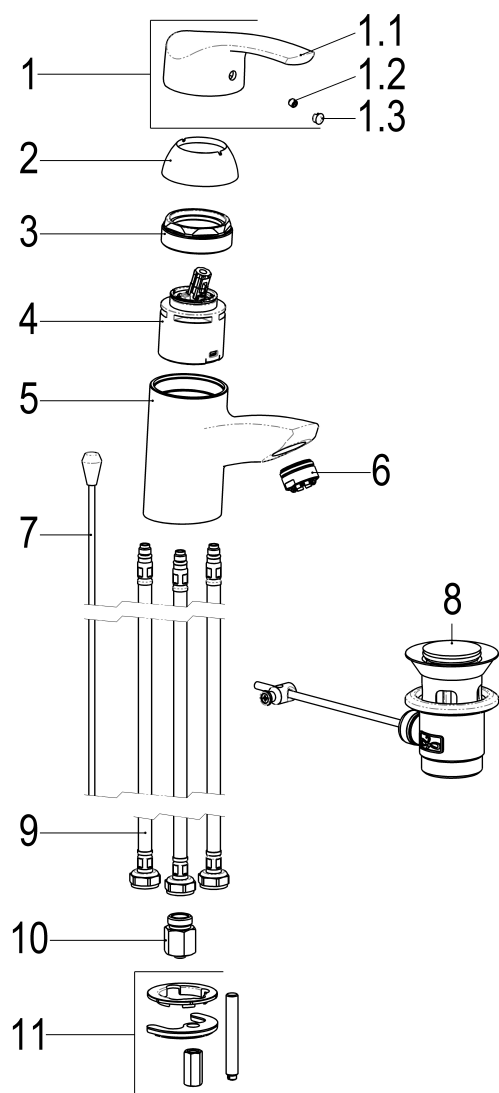
GTIN: 4020929510660

SCIP: a8c3c9ba-f6d7-40e1-b779-b56a444c8bb3





## Explosionszeichnung



## Ersatzteilliste

Pos.	Beschreibung	Artikel-Nr.
01	SH BEDIENHEBEL ASCONA_1	Z051980-00010
02	SH ROSETTE M48 X 1	Z009076-00010
03	SH VERSCHRAUBUNG F. SCHRAUBKAPPE	Z009078-00000
04	SH KARTUSCHE FÜR NORMALDRUCK	Z000070-00000
06	SH STRAHLREGLER ND	Z013924-00010
07	SH FLEXSCHLAUCH M8 X 1 - 3/8"	Z009099-00000
08	SH FLEXSCHLAUCH M8 X 1 - 3/8"	Z009075-00000
09	SH DURCHFLUSSBEGRENZER 3/8"	Z019389-00000
10	SH BEFESTIGUNGSSATZ M8 x 57MM	Z000616-00000
11	SH ABLAUFGARNITUR KOMPLETT	Z001128-00010
12	SH ZUGSTANGE MIT KNOPF	Z009184-00010

## Durchflussdiagramm

