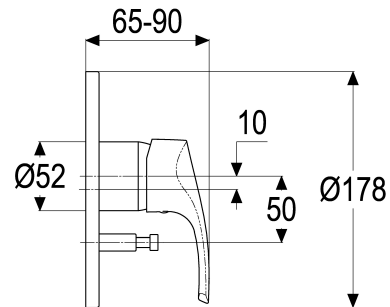


Z051497-51010 SH WANNENARMATUR EHM ASCONA_1

Produktabbildung



Maßzeichnung



Produktbeschreibung

Fertigbauset Wannenarmatur
 chrom
 Umstellung automatisch
 mit Montagetiefenausgleich
 Steuergehäuse +/- 18 Grad verstellbar
 eigensicher gegen Rückfließen

Ausschreibungstext

Z051497-51010
 Heinrich Schulte
 Fertigbauset Wannenarmatur
 ascona_1
 chrom
 Rosettenbreite 180 mm
 Kartusche 44 mm
 mit Heißwasser- und Durchflussbegrenzer
 Umstellung automatisch
 Werkstoffe nach TrinkwV und UBA
 Hebel Metall - offene Ausführung
 Montage mit Tec-box
 mit Montagetiefenausgleich
 Steuergehäuse +/- 18 Grad verstellbar
 eigensicher gegen Rückfließen
 optionales Zubehör mit Rohrbelüfter

VPE: 1

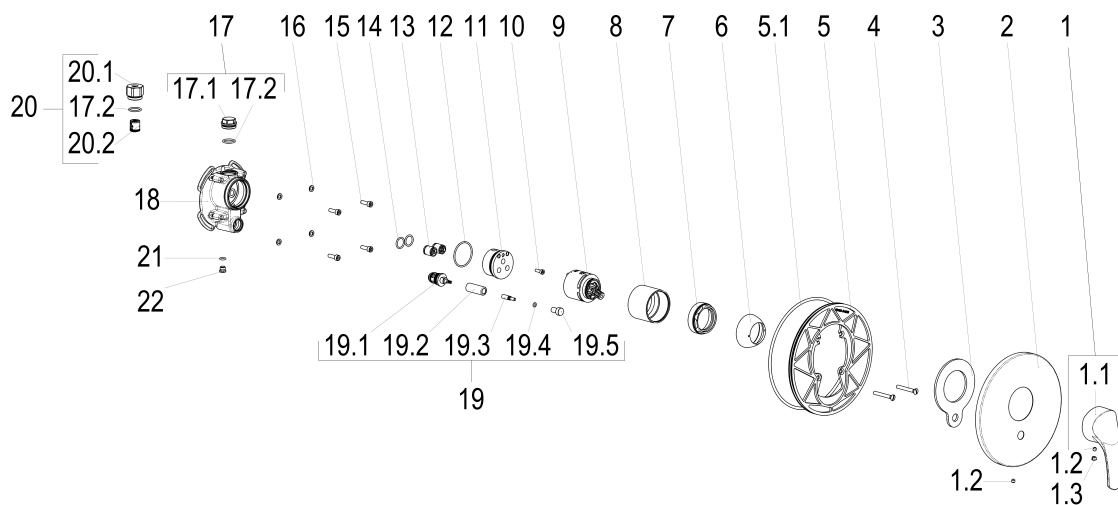
GTIN: 4020929515139

SCIP: 23f7ad8c-5c78-428c-b350-39f2998dda64





Explosionszeichnung



Ersatzteilliste

| Pos. | Beschreibung | Artikel-Nr. |
|------|-------------------------------------|---------------|
| 01 | SH BEDIENTHEBEL ASCONA_1 | Z051980-00010 |
| 02 | SH ROSETTE FÜR UP BADEARMATUR | Z069497-50010 |
| 04 | SH SENKKOPFSCHRAUBE M5 x 40 | Z000073-00000 |
| 06 | SH ROSETTE M48 X 1 | Z009076-00010 |
| 07 | SH VERSCHRAUBUNG F. SCHRAUBKAPPE | Z009078-00000 |
| 09 | SH KARTUSCHE FÜR NORMALDRUCK | Z000070-00000 |
| 13 | SH RÜCKFLUSSVERHINDERER PATRONE | Z028910-00000 |
| 19 | SH UP-UMSTELLUNG FÜR TEC- BOX | Z009483-00010 |
| 20 | SH ROHRBELÜFTER FÜR TEC- BOX | Z028900-00000 |

Durchflussdiagramm

