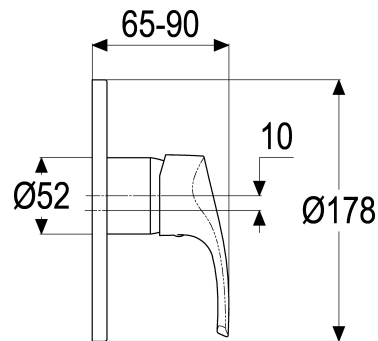


Z051697-51010 SH BRAUSEARMATUR EHM ASCONA_1

Produktabbildung



Maßzeichnung



Produktbeschreibung

Fertigbauset Brausearmatur
 chrom
 mit Montagetiefenausgleich
 Steuergehäuse +/- 18 Grad verstellbar
 eigensicher gegen Rückfließen

Ausschreibungstext

Z051697-51010
 Heinrich Schulte
 Fertigbauset Brausearmatur
 ascona_1
 chrom
 Rosettenbreite 180 mm
 Kartusche 44 mm
 mit Heißwasser- und Durchflussbegrenzer
 Werkstoffe nach TrinkwV und UBA
 Hebel Metall
 Montage mit Tec-box
 mit Montagetiefenausgleich
 Steuergehäuse +/- 18 Grad verstellbar
 eigensicher gegen Rückfließen
 optionales Zubehör mit Rohrbelüfter

VPE: 1

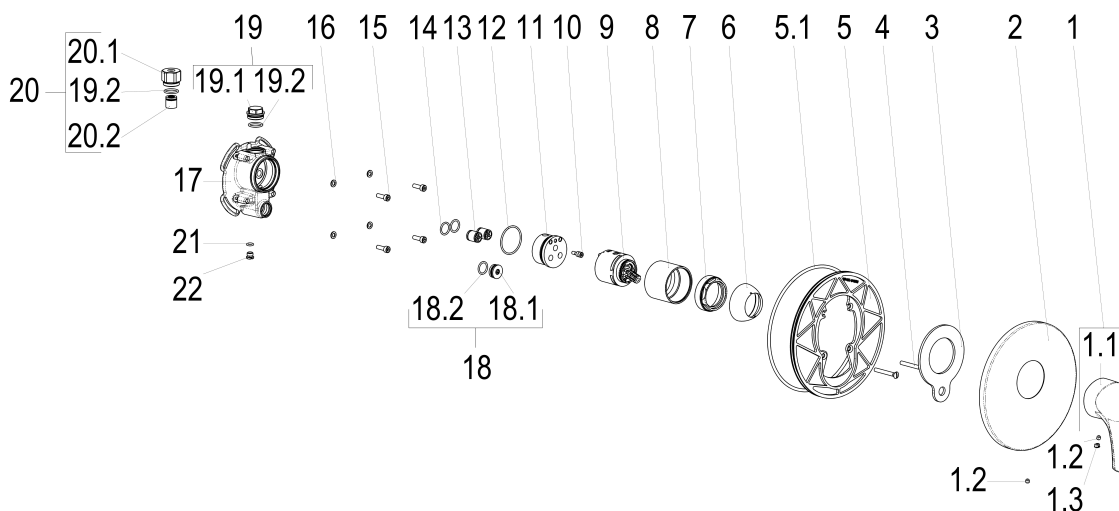
GTIN: 4020929517003

SCIP: 5721165a-3069-47b4-9a20-a89696ea6e2d





Explosionszeichnung



Ersatzteilliste

Pos.	Beschreibung	Artikel-Nr.
01	SH BEDIENHEBEL ASCONA_1	Z051980-00010
02	SH ROSETTE FÜR UP BRAUSEARMATUR	Z069697-50010
04	SH SENKKOPFSCHRAUBE M5 x 40	Z000073-00000
06	SH ROSETTE M48 X 1	Z009076-00010
07	SH VERSCHRAUBUNG F. SCHRAUBKAPPE	Z009078-00000
09	SH KARTUSCHE FÜR NORMALDRUCK	Z000070-00000
13	SH RÜCKFLUSSVERHINDERER PATRONE	Z028910-00000
20	SH ROHRBELÜFTER FÜR TEC- BOX	Z028900-00000

Durchflussdiagramm

