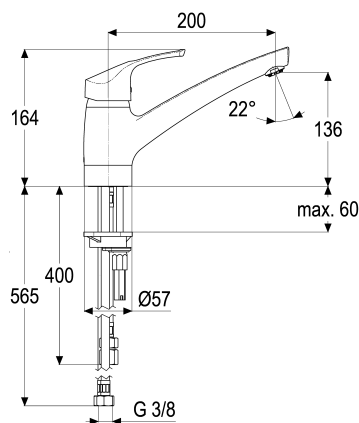


**Z051832-00010 SH KÜCHENARMATUR EHM ASCONA_1 ND****Produktabbildung****Maßzeichnung****Produktbeschreibung**

Küchenarmatur Niederdruck
chrom
Flexschläuche 3/8" DIN DVGW
Strahlregler Niederdruck
für drucklose Heißwasserbereiter
mit Schnellbefestigung
mit Durchflussbegrenzer 5 l/min

Ausschreibungstext

Z051832-00010
Heinrich Schulte
Küchenarmatur Niederdruck
ascona_1
chrom
Ausladung 200 mm
Höhe bis Strahlregler 135 mm
Maximale Höhe 165 mm
Kartusche 44 mm
mit Heißwasser- und Durchflussbegrenzer
Auslauf schwenkbar
Werkstoffe nach TrinkwV und UBA
Hebel Metall
Flexschläuche 3/8" DIN DVGW
Strahlregler Niederdruck
für Standmontage
für drucklose Heißwasserbereiter
mit Schnellbefestigung
mit Durchflussbegrenzer 5 l/min

VPE: 1

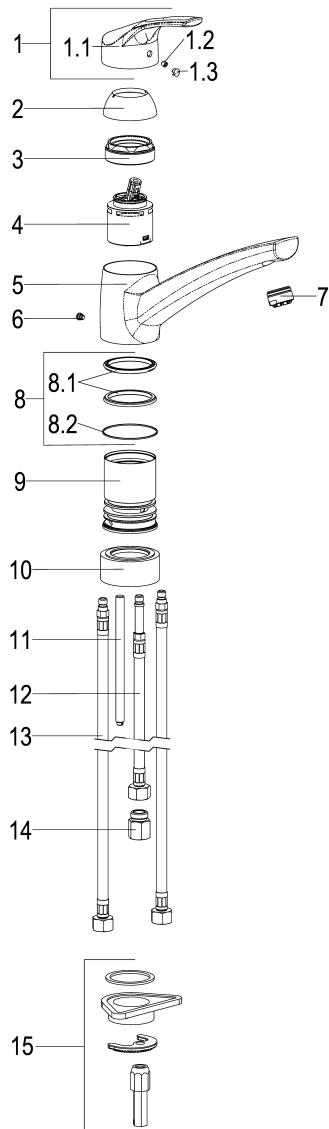
GTIN: 4020929518321

SCIP: b62ef2f2-2b3d-45c3-b68e-1d0a2dd20ae2





Explosionszeichnung



Ersatzteilliste

Pos.	Beschreibung	Artikel-Nr.
01	SH BEDIENTHEBEL ASCONA_1	Z051980-00010
02	SH ROSETTE M48 X 1	Z009076-00010
03	SH VERSCHRAUBUNG F. SCHRAUBKAPPE	Z009078-00000
04	SH KARTUSCHE FÜR NORMALDRUCK	Z000070-00000
06	SH ANSCHLAGSCHRAUBE	Z000235-00000
07	SH STRAHLREGLER ND	Z013924-00010
08	SH DICHTUNGSSATZ F.44ER KARTUSCHE	Z001811-00000
10	SH SOCKEL ZU ...802/803/832/834	Z009105-00010
11	SH GEWINDESTANGE M8 X 130	Z009072-00000
12	SH FLEXSCHLAUCH M8 X 1 - 3/8"	Z009099-00000
13	SH FLEXSCHLAUCH M8 X 1 - 3/8"	Z009177-00000
14	SH DURCHFLUSSBEGRENZER 3/8"	Z019389-00000
15	SH SCHNELLVERSCHRAUBUNG KOMPLETT	Z009295-00000

Durchflussdiagramm

