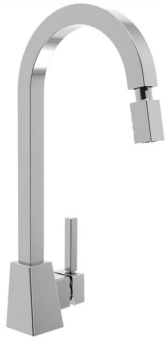
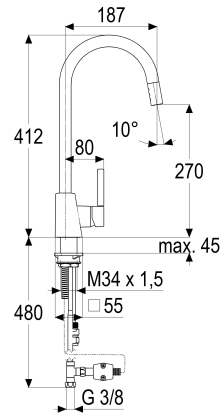


**Z052834-00010 SH KÜCHENARM. KIRA ND SEITENGST.****Produktabbildung****Maßzeichnung****Produktbeschreibung**

Küchenarmatur Niederdruck
chrom
Strahlregler Niederdruck
Cache
für drucklose Heißwasserbereiter
mit Metallbrauseschlauch
mit Kupferrohren
seitengesteuert
eigensicher gegen Rückfließen
mit Schaftverschraubung
mit Durchflussbegrenzer 5 l/min

Ausschreibungstext

Z052834-00010
Heinrich Schulte
Küchenarmatur Niederdruck
kira
chrom
Ausladung 185 mm
Höhe bis Strahlregler 270 mm
Maximale Höhe 410 mm
Kartusche 35 mm
mit Heißwasser- und Durchflussbegrenzer
Auslauf schwenk- und herausziehbar
Werkstoffe nach TrinkwV und UBA
Hebel Metall
Strahlregler Niederdruck
Cache
für Standmontage
für drucklose Heißwasserbereiter
mit Metallbrauseschlauch
mit Kupferrohren
seitengesteuert
eigensicher gegen Rückfließen
mit Schaftverschraubung
mit Durchflussbegrenzer 5 l/min

VPE: 1

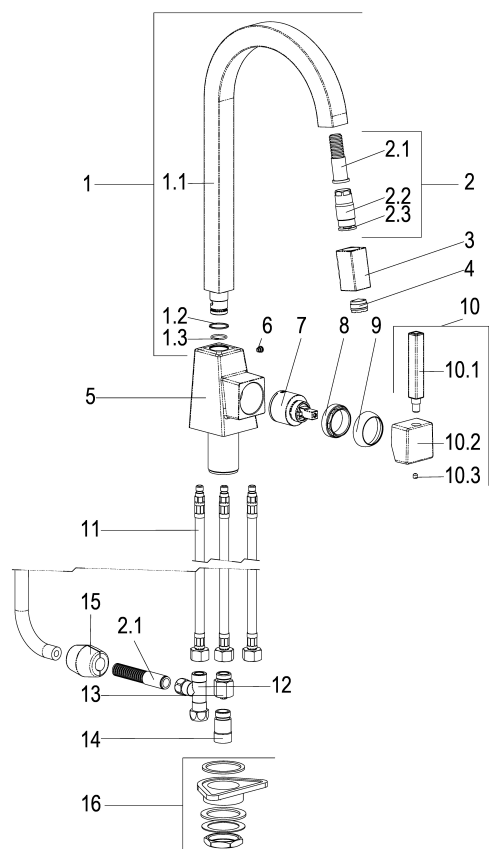
GTIN: 4020929528344

SCIP: 44a8705e-1730-495d-a1ed-aa325db7f2e2





Explosionszeichnung



Ersatzteilliste

Pos.	Beschreibung	Artikel-Nr.
01	SH AUSLAUFROHR LOSE	Z013071-00010
02	SH GEWEBESCHLAUCH	Z028811-00010
04	SH ND STRAHLREGLER	Z013929-00010
06	SH ANSCHLAGSCHRAUBE	Z000235-00000
07	SH KARTUSCHE FÜR NIEDERDUCK	Z000074-00000
09	SH ROSETTE M37 X 1,5 / D:39,7X12	Z009110-00010
10	SH BEDIENHEBEL	Z009352-00010
11	SH FLEXSCHLAUCH M8 X 1 - 3/8"	Z009075-00000
12	SH T-ST. 3/8" IG X 3/8" AG X M15	Z019394-00010
13	SH RÜCKFLUSSVERHINDERER 3/8"	Z028903-00010
15	SH BLEIGEWICHT	Z000287-00000
16	SH SCHAFTVERSCHRAUBUNG M34 X 1,5	Z009196-00000