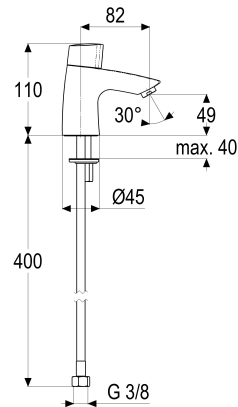


Z054000-00010 SH STANDHAHN OMEGA_400

Produktabbildung



Maßzeichnung



Produktbeschreibung

Standhahn
Griff Metall
Flexschläuche 3/8" DIN DVGW
Strahlregler Durchflussklasse A
mit Befestigungssatz

Ausschreibungstext

Z054000-00010
Heinrich Schulte
Standhahn
omega_400
Griff Metall
chrom
Ausladung 80 mm
Höhe bis Strahlregler 50 mm
Maximale Höhe 110 mm
Keramik-Oberteil 1/2" 90 Grad
Werkstoffe nach TrinkwV und UBA
Flexschläuche 3/8" DIN DVGW
Strahlregler Durchflussklasse A
für Standmontage
mit Befestigungssatz

VPE: 1

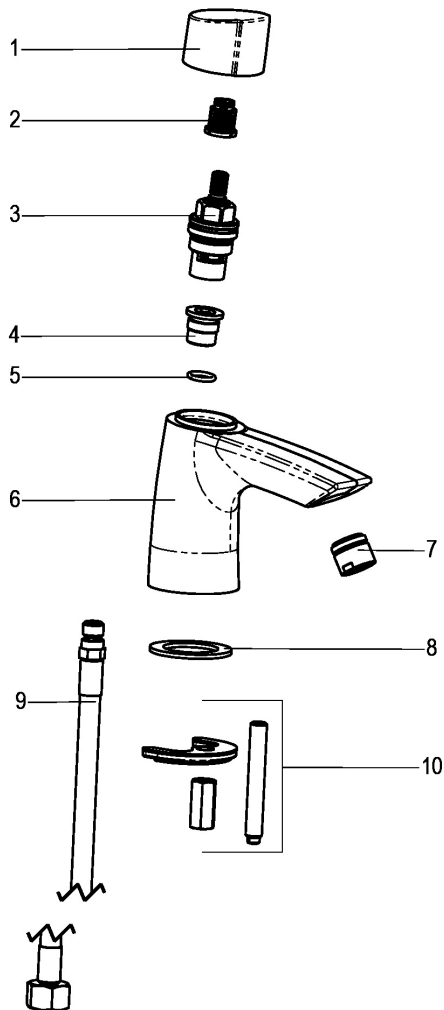
GTIN: 4020929540018

SCIP: ef6953f8-ccc4-4ea2-b9a7-3283d3a20e7e





Explosionszeichnung



Ersatzteilliste

Pos.	Beschreibung	Artikel-Nr.
01	SH GRIFF FÜR STANDHAHN	Z054993-00010
02	SH RASTBUCHSE FÜR GRIFFE	Z000413-00000
03	SH KERAMIKBERTEIL 1/2"	Z000051-00000
07	SH LUFTSPRUDLER CASCADE	Z013947-00010
09	SH FLEXSCHLAUCH M10 X 1 - 3/8"	Z009141-00000
10	SH BEFESTIGUNGSSATZ M8 x 57MM	Z000606-00000