

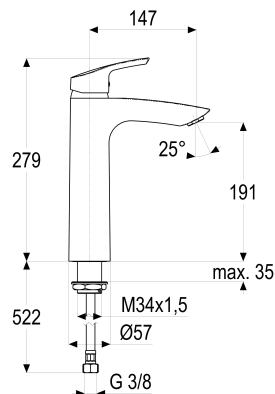


## Z054003-00010 SH WASCHTISCH EHM HOCH OMEGA\_400

## Produktabbildung



## Maßzeichnung



## Produktbeschreibung

Waschtischarmatur XXL  
chrom  
Flexschläuche 3/8" DIN DVGW  
Strahlregler Durchflussklasse A  
mit Druckknopf-Ablaufgarnitur  
mit Schaftverschraubung

## Ausschreibungstext

Z054003-00010  
Heinrich Schulte  
Waschtischarmatur XXL  
omega\_400  
chrom  
Ausladung 145 mm  
Höhe bis Strahlregler 240 mm  
Maximale Höhe 330 mm  
Kartusche 44 mm  
mit Heißwasser- und Durchflussbegrenzer  
Werkstoffe nach TrinkwV und UBA  
Hebel Metall  
Flexschläuche 3/8" DIN DVGW  
Strahlregler Durchflussklasse A  
für Aufsatzbecken  
mit Druckknopf-Ablaufgarnitur  
mit Schaftverschraubung

VPE: 1

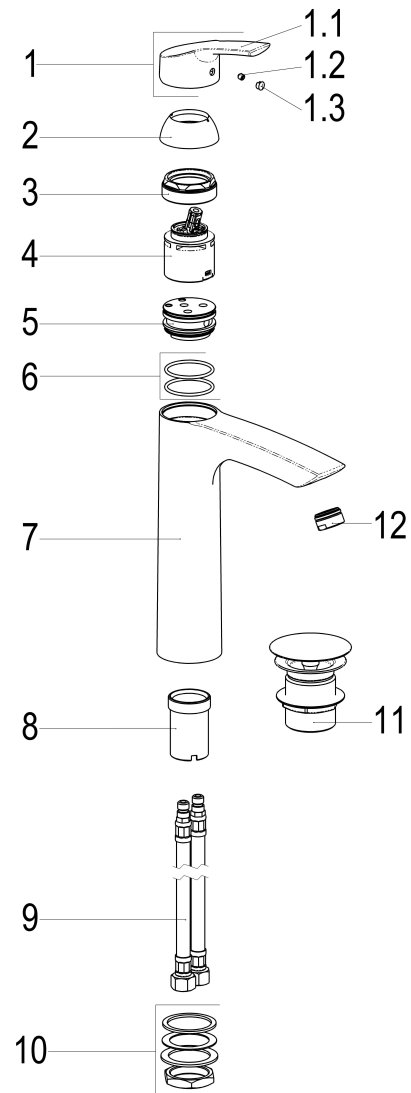
GTIN: 4020929540032

SCIP: 9060493e-9fdd-4f79-93bb-99266f7cb100





Explosionszeichnung



Ersatzteilliste

Pos.	Beschreibung	Artikel-Nr.
01	SH BEDIENHEBEL OMEGA_400	HS54990-00010
02	SH ROSETTE M48 X 1	Z009076-00010
03	SH VERSCHRAUBUNG F. SCHRAUBKAPPE	Z009078-00000
04	SH KARTUSCHE FÜR NORMALDRUCK	Z000070-00000
09	SH FLEXSCHLAUCH M10 X 1 - 3/8"	Z009193-00000
10	SH SCHAFTVERSCHRAUBUNG M34 X 1,5	Z009196-00000
11	SH ABLAUFGARNITUR KOMPLETT	Z001126-00010
12	SH LUFTSPRUDLER	Z013980-00010