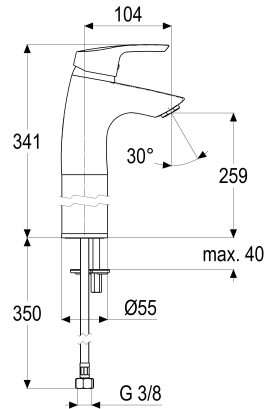


**Z054004-00010 SH WASCHTISCH EHM HOCH OMEGA_400****Produktabbildung****Maßzeichnung****Produktbeschreibung**

Waschtischarmatur hoch
chrom
Flexschläuche 3/8" DIN DVGW
Strahlregler 7 l/min
DIN DVGW
Geräuschprüfzeichen P-IX 7153/IZ
mit Druckknopf-Ablaufgarnitur
mit Befestigungssatz

Ausschreibungstext

Z054004-00010
Heinrich Schulte
Waschtischarmatur hoch
omega_400
chrom
Ausladung 105 mm
Höhe bis Strahlregler 260 mm
Maximale Höhe 340 mm
Kartusche 44 mm
mit Heißwasser- und Durchflussbegrenzer
Werkstoffe nach TrinkwV und UBA
Hebel Metall
Flexschläuche 3/8" DIN DVGW
Strahlregler 7 l/min
DIN DVGW
Geräuschprüfzeichen P-IX 7153/IZ
für Aufsatzbecken
mit Druckknopf-Ablaufgarnitur
mit Befestigungssatz

VPE: 1

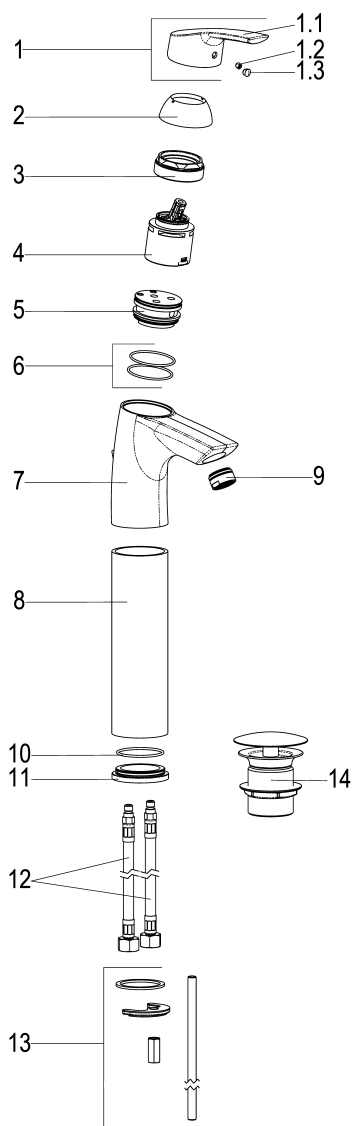
GTIN: 4020929540056

SCIP: b67f8a89-56b9-454e-b5d2-2254d8b3e1b5





Explosionszeichnung



Ersatzteilliste

Pos.	Beschreibung	Artikel-Nr.
01	SH BEDIENHEBEL OMEGA_400	HS54990-00010
02	SH ROSETTE M48 X 1	Z009076-00010
03	SH VERSCHRAUBUNG F. SCHRAUBKAPPE	Z009078-00000
04	SH KARTUSCHE FÜR NORMALDRUCK	Z000070-00000
09	SH LUFTSPRUDLER	Z013980-00010
12	SH FLEXSCHLAUCH M10 X 1 - 3/8"	Z009193-00000
13	SH BEFESTIGUNGSSATZ M8 x 57MM	Z000606-00000
14	SH ABLAUFGARNITUR KOMPLETT	Z001126-00010