

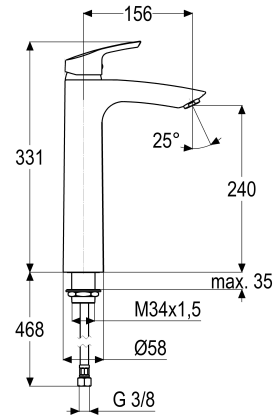


## Z054005-00010 SH WASCHTISCH EHM HOCH OMEGA\_400

## Produktabbildung



## Maßzeichnung



## Produktbeschreibung

Waschtischarmatur XXL  
chrom  
Flexschläuche 3/8" DIN DVGW  
Strahlregler Durchflussklasse A  
mit Druckknopf-Ablaufgarnitur  
mit Schaftverschraubung

## Ausreichungstext

Z054005-00010  
Heinrich Schulte  
Waschtischarmatur XXL  
omega\_400  
chrom  
Ausladung 155 mm  
Höhe bis Strahlregler 240 mm  
Maximale Höhe 330 mm  
Kartusche 44 mm  
mit Heißwasser- und Durchflussbegrenzer  
Werkstoffe nach TrinkwV und UBA  
Hebel Metall  
Flexschläuche 3/8" DIN DVGW  
Strahlregler Durchflussklasse A  
für Aufsatzbecken  
mit Druckknopf-Ablaufgarnitur  
mit Schaftverschraubung

VPE: 1

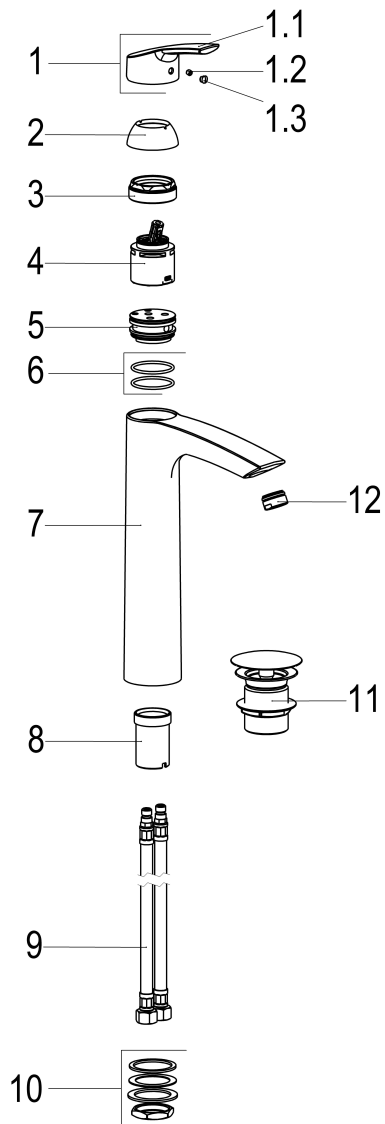
GTIN: 4020929540131

SCIP: c15b59eb-d761-494d-8b8f-698145067884





Explosionszeichnung



Ersatzteilliste

| Pos. | Beschreibung                     | Artikel-Nr.   |
|------|----------------------------------|---------------|
| 01   | SH BEDIENHEBEL OMEGA_400         | HS54990-00010 |
| 02   | SH ROSETTE M48 X 1               | Z009076-00010 |
| 03   | SH VERSCHRAUBUNG F. SCHRAUBKAPPE | Z009078-00000 |
| 04   | SH KARTUSCHE FÜR NORMALDRUCK     | Z000070-00000 |
| 09   | SH FLEXSCHLAUCH M10 X 1 - 3/8"   | Z009193-00000 |
| 10   | SH SCHAFTVERSCHRAUBUNG M34 X 1,5 | Z009196-00000 |
| 11   | SH ABLAUFGARNITUR KOMPLETT       | Z001126-00010 |
| 12   | SH SSR SCHWENKSTRAHLREGLER KL. A | Z013959-00010 |