

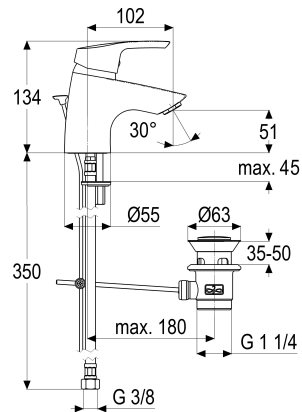


Z054022-00010 SH WASCHTISCH EHM KLEIN OMEGA_400

Produktabbildung



Maßzeichnung



Produktbeschreibung

Waschtischarmatur
chrom
Flexschläuche 3/8" DIN DVGW
Strahlregler 7 l/min
DIN DVGW
Geräuschprüfzeichen P-IX 7153/IZ
mit Ablaufgarnitur 1 1/4"
mit Befestigungssatz

Ausreichungstext

Z054022-00010
Heinrich Schulte
Waschtischarmatur
omega_400
chrom
Ausladung 100 mm
Höhe bis Strahlregler 50 mm
Maximale Höhe 130 mm
Kartusche 44 mm
mit Heißwasser- und Durchflussbegrenzer
Werkstoffe nach TrinkwV und UBA
Hebel Metall
Flexschläuche 3/8" DIN DVGW
Strahlregler 7 l/min
DIN DVGW
Geräuschprüfzeichen P-IX 7153/IZ
für Standmontage
mit Ablaufgarnitur 1 1/4"
mit Befestigungssatz

VPE: 1

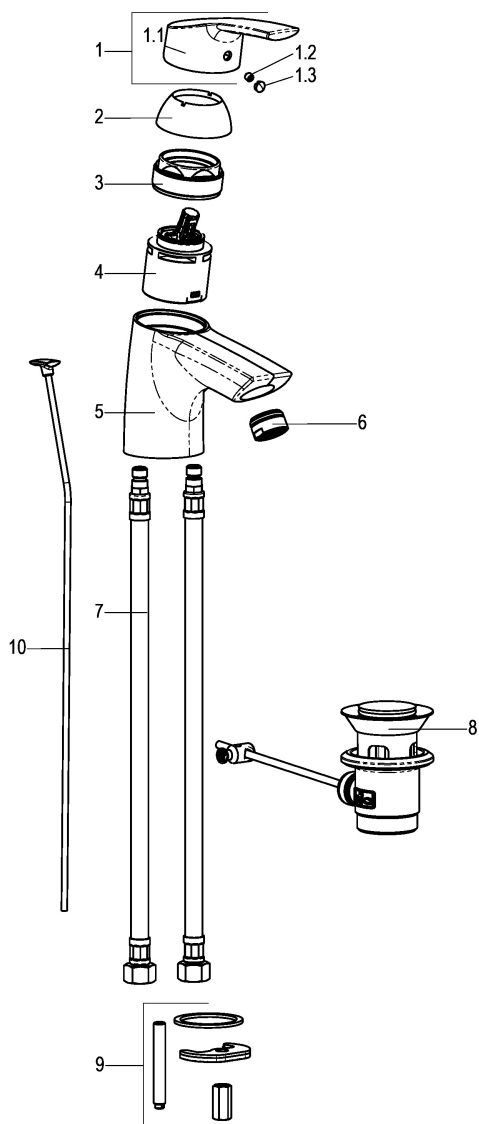
GTIN: 4020929540261

SCIP: 6fed6a0e-466f-4f07-8d30-23b05d166764





Explosionszeichnung



Ersatzteilliste

Pos.	Beschreibung	Artikel-Nr.
01	SH BEDIENHEBEL OMEGA_400	HS54990-00010
02	SH ROSETTE M48 X 1	Z009076-00010
03	SH VERSCHRAUBUNG F. SCHRAUBKAPPE	Z009078-00000
04	SH KARTUSCHE FÜR NORMALDRUCK	Z000070-00000
06	SH LUFTSPRUDLER	Z013980-00010
07	SH FLEXSCHLAUCH M10 X 1 - 3/8"	Z009143-00000
08	SH ABLAUFGARNITUR KOMPLETT	Z001128-00010
09	SH BEFESTIGUNGSSATZ M8 x 57MM	Z000616-00000
10	SH ZUGSTANGE MIT KNOPF	Z009187-00010