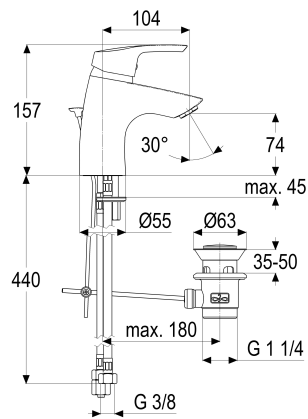


**Z054065-00010 SH WT EHM OMEGA\_400 NIEDERDRUCK****Produktabbildung****Maßzeichnung****Produktbeschreibung**

Waschtischarmatur Niederdruck  
chrom  
Flexschläuche 3/8" DIN DVGW  
Strahlregler Niederdruck  
für drucklose Heißwasserbereiter  
mit Ablaufgarnitur 1 1/4"  
mit Befestigungssatz  
mit Durchflussbegrenzer 5 l/min

**Ausschreibungstext**

Z054065-00010  
Heinrich Schulte  
Waschtischarmatur Niederdruck  
omega\_400  
chrom  
Ausladung 105 mm  
Höhe bis Strahlregler 75 mm  
Maximale Höhe 155 mm  
Kartusche 44 mm  
mit Heißwasser- und Durchflussbegrenzer  
Werkstoffe nach TrinkwV und UBA  
Hebel Metall  
Flexschläuche 3/8" DIN DVGW  
Strahlregler Niederdruck  
für Standmontage  
für drucklose Heißwasserbereiter  
mit Ablaufgarnitur 1 1/4"  
mit Befestigungssatz  
mit Durchflussbegrenzer 5 l/min

VPE: 1

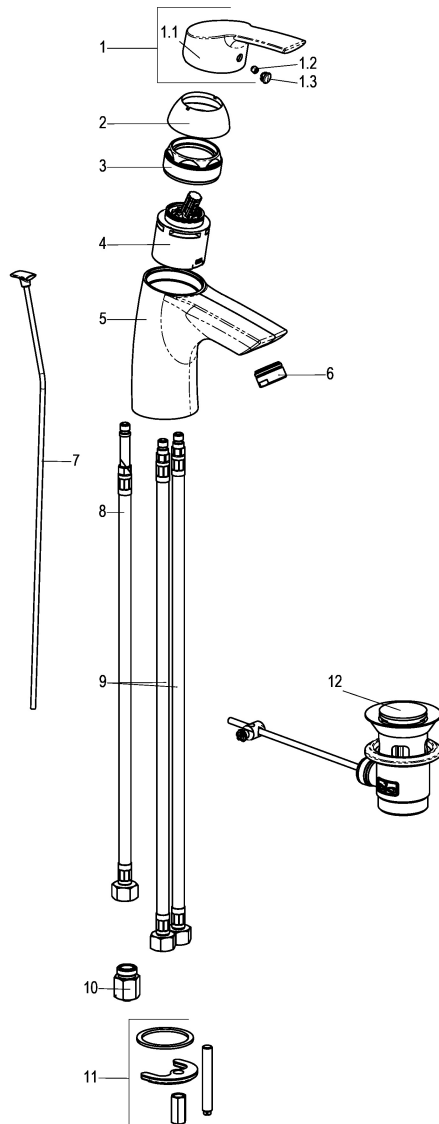
GTIN: 4020929540674

SCIP: 2777afe3-c2f2-4920-ac68-8f90dfdc5590





## Explosionszeichnung



## Ersatzteilliste

Pos.	Beschreibung	Artikel-Nr.
01	SH BEDIENHEBEL OMEGA_400	HS54990-00010
02	SH ROSETTE M48 X 1	Z009076-00010
03	SH VERSCHRAUBUNG F. SCHRAUBKAPPE	Z009078-00000
04	SH KARTUSCHE FÜR NORMALDRUCK	Z000070-00000
06	SH STRAHLREGLER ND DROPLESS	Z013958-00010
07	SH ZUGSTANGE MIT KNOPF	Z009187-00010
08	SH FLEXSCHLAUCH M8 X 1 - 3/8"	Z009099-00000
09	SH FLEXSCHLAUCH M8 X 1 - 3/8"	Z009075-00000
10	SH DURCHFLUSSBEGRENZER 3/8"	Z019389-00000
11	SH BEFESTIGUNGSSATZ M8 x 57MM	Z000616-00000
12	SH ABLAUFGARNITUR KOMPLETT	Z001128-00010