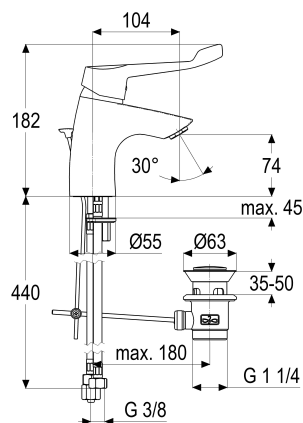


**Z054065-96010 SH WT EHM OMEGA_400 NIEDERDRUCK****Produktabbildung****Maßzeichnung****Produktbeschreibung**

Waschtischarmatur Niederdruck
chrom
Flexschläuche 3/8" DIN DVGW
Strahlregler Niederdruck
für drucklose Heißwasserbereiter
mit Klinikhebel
mit Ablaufgarnitur 1 1/4"
mit Befestigungssatz

Ausschreibungstext

Z054065-96010
Heinrich Schulte
Waschtischarmatur Niederdruck
omega_400
chrom
Ausladung 105 mm
Höhe bis Strahlregler 70 mm
Maximale Höhe 155 mm
Kartusche 44 mm
mit Heißwasser- und Durchflussbegrenzer
Werkstoffe nach TrinkwV und UBA
Hebel Metall
Flexschläuche 3/8" DIN DVGW
Strahlregler Niederdruck
für Standmontage
für drucklose Heißwasserbereiter
mit Klinikhebel
mit Ablaufgarnitur 1 1/4"
mit Befestigungssatz

VPE: 1

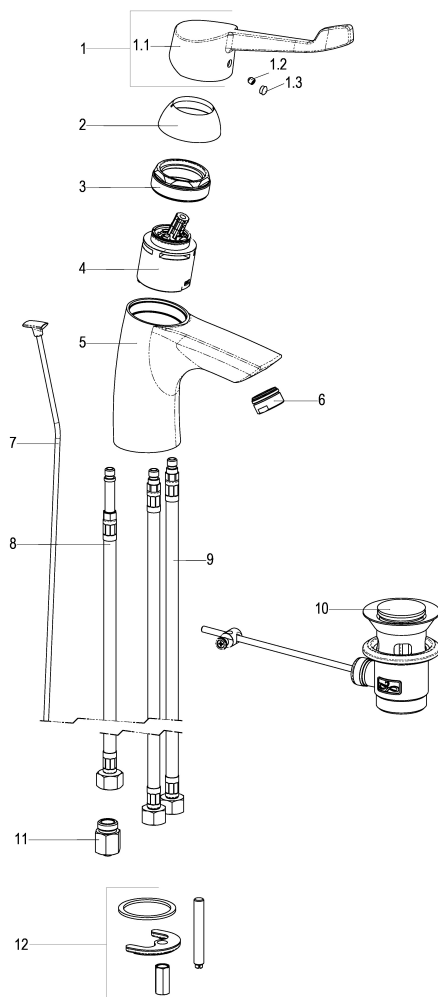
GTIN: 4020929540681

SCIP: 07469e0e-b8b5-464a-91c1-91eb9b84dd4f





Explosionszeichnung



Ersatzteilliste

Pos.	Beschreibung	Artikel-Nr.
01	SH BEDIENUNGSHEBEL CARE	Z009918-30010
02	SH ROSETTE M48 X 1	Z009076-00010
03	SH VERSCHRAUBUNG F. SCHRAUBKAPPE	Z009078-00000
04	SH KARTUSCHE FÜR NORMALDRUCK	Z000070-00000
06	SH STRAHLREGLER ND DROPLESS	Z013958-00010
07	SH ZUGSTANGE MIT KNOPF	Z009187-00010
08	SH FLEXSCHLAUCH M8 X 1 - 3/8"	Z009099-00000
09	SH FLEXSCHLAUCH M8 X 1 - 3/8"	Z009075-00000
10	SH ABLAUFGARNITUR KOMPLETT	Z001128-00010
11	SH DURCHFLUSSBEGRENZER 3/8"	Z019389-00000
12	SH BEFESTIGUNGSSATZ M8 x 57MM	Z000606-00000