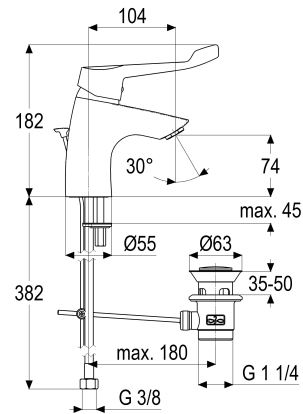


**Z054122-96010 SH WASCHTISCH EHM OMEGA_400****Produktabbildung****Maßzeichnung****Produktbeschreibung**

Waschtischarmatur
chrom
Flexschläuche 3/8" DIN DVGW
Strahlregler Laminar
DIN DVGW
Geräuschprüfzeichen P-IX 7153/IZ
mit Klinikhebel
mit Ablaufgarnitur 1 1/4"
mit Befestigungssatz

Ausschreibungstext

Z054122-96010
Heinrich Schulte
Waschtischarmatur
omega_400
chrom
Ausladung 105 mm
Höhe bis Strahlregler 75 mm
Maximale Höhe 155 mm
Kartusche 44 mm
mit Heißwasser- und Durchflussbegrenzer
Werkstoffe nach TrinkwV und UBA
Hebel Metall
Flexschläuche 3/8" DIN DVGW
Strahlregler Laminar
DIN DVGW
Geräuschprüfzeichen P-IX 7153/IZ
für Standmontage
mit Klinikhebel
mit Ablaufgarnitur 1 1/4"
mit Befestigungssatz

VPE: 1

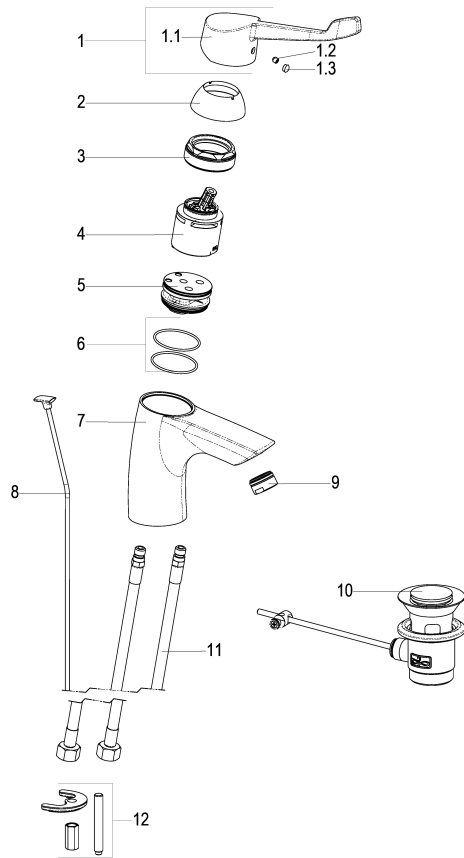
GTIN: 4020929541282

SCIP: 5cc47146-97af-4a71-af9c-38148b6ebe5b





Explosionszeichnung



Ersatzteilliste

Pos.	Beschreibung	Artikel-Nr.
01	SH BEDIENUNGSHEBEL CARE	Z009918-30010
02	SH ROSETTE M48 X 1	Z009076-00010
03	SH VERSCHRAUBUNG F. SCHRAUBKAPPE	Z009078-00000
04	SH KARTUSCHE FÜR NORMALDRUCK	Z000070-00000
08	SH ZUGSTANGE MIT KNOPF	Z009187-00010
09	SH LUFTSPRUDLER	Z013980-00010
10	SH ABLAUFGARNITUR KOMPLETT	Z001128-00010
11	SH FLEXSCHLAUCH M10 X 1 - 3/8"	Z009141-00000
12	SH BEFESTIGUNGSSATZ M8 x 57MM	Z000616-00000