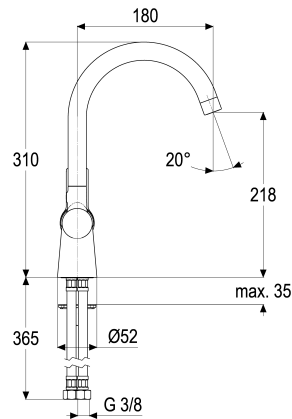




Z054124-00010 SH WT EHM OMEGA_400 SEITENGST.

Produktabbildung**Maßzeichnung****Produktbeschreibung**

Waschtischarmatur
chrom
Flexschläuche 3/8" DIN DVGW
Strahlregler Durchflussklasse A
seitengesteuert
mit Druckknopf-Ablaufgarnitur
mit Befestigungssatz

Ausschreibungstext

Z054124-00010
Heinrich Schulte
Waschtischarmatur
omega_400
chrom
Ausladung 180 mm
Höhe bis Strahlregler 215 mm
Maximale Höhe 310 mm
Kartusche 35 mm
mit Heißwasserbegrenzer
Auslauf schwenkbar
Werkstoffe nach TrinkwV und UBA
Hebel Metall
Flexschläuche 3/8" DIN DVGW
Strahlregler Durchflussklasse A
für Standmontage
seitengesteuert
mit Druckknopf-Ablaufgarnitur
mit Befestigungssatz

VPE: 1

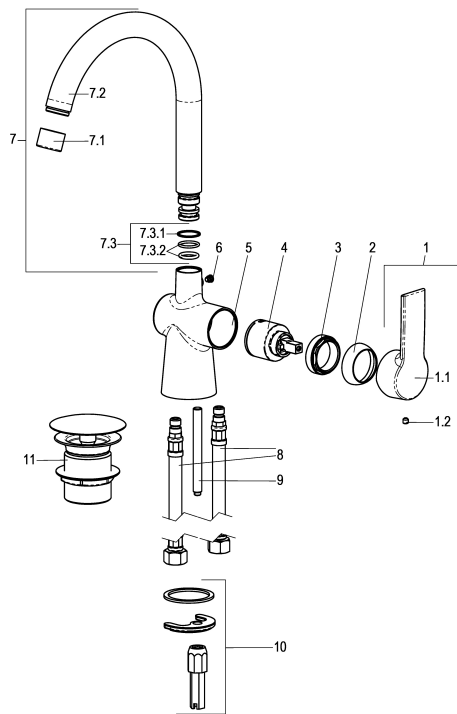
GTIN: 4020929541152

SCIP: b1fd4b5f-2bd0-463a-a78c-5f9326e1310c





Explosionszeichnung



Ersatzteilliste

Pos.	Beschreibung	Artikel-Nr.
01	SH BEDIENHEBEL OMEGA_400	Z054999-00010
02	SH ROSETTE M37 X 1,5 / D:39,7X12	Z009110-00010
03	SH VERSCHRAUBUNG	Z009111-00000
04	SH KARTUSCHE FÜR NORMALDRUCK	Z009200-00000
07	SH AUSLAUF FÜR EHM KÜCHENARMATUR	Z013067-00010
08	SH FLEXSCHLAUCH M10 X 1 - 3/8"	Z009141-00000
09	SH ABLAUFGARNITUR KOMPLETT	Z001126-00010
10	SH SCHNELLVERSCHRAUBUNG KOMPLETT	Z009295-00000