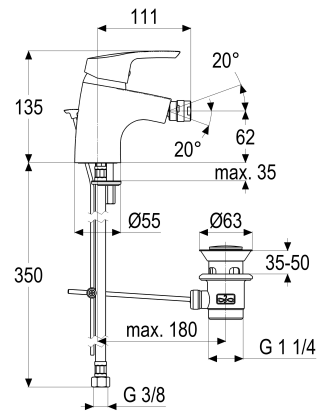


Z054221-00010 SH BIDETARMATUR EHM OMEGA_400

Produktabbildung



Maßzeichnung



Produktbeschreibung

Bidetarmatur
 chrom
 Flexschläuche 3/8" DIN DVGW
 Strahlregler Durchflussklasse A
 mit Kugelgelenk
 DIN DVGW
 mit Ablaufgarnitur 1 1/4"
 mit Befestigungssatz

Ausschreibungstext

Z054221-00010
 Heinrich Schulte
 Bidetarmatur
 omega_400
 chrom
 Ausladung 110 mm
 Höhe bis Strahlregler 60 mm
 Maximale Höhe 135 mm
 Kartusche 44 mm
 mit Heißwasser- und Durchflussbegrenzer
 Werkstoffe nach TrinkwV und UBA
 Hebel Metall
 Flexschläuche 3/8" DIN DVGW
 Strahlregler Durchflussklasse A
 mit Kugelgelenk
 DIN DVGW
 für Sitzwaschbecken
 mit Ablaufgarnitur 1 1/4"
 mit Befestigungssatz

VPE: 1

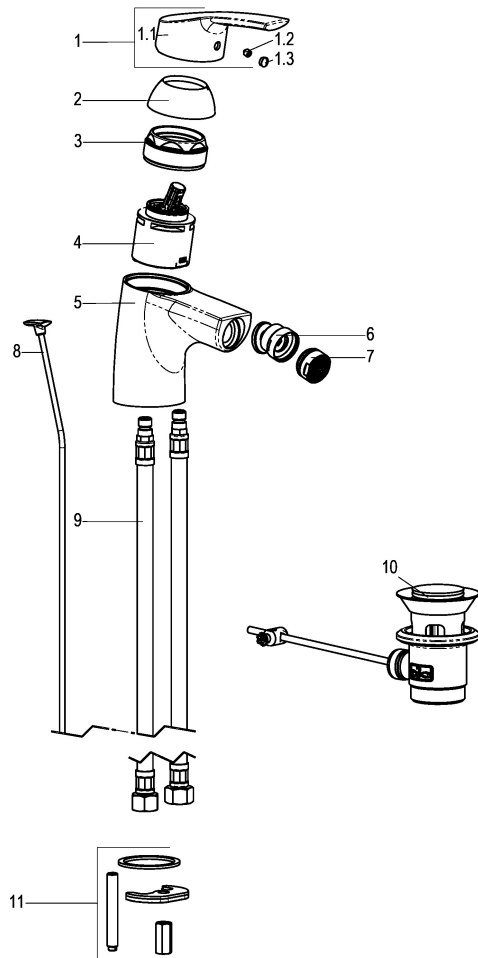
GTIN: 4020929542227

SCIP: 13b35537-f36b-454d-88ce-4397b1e995a6





Explosionszeichnung



Ersatzteilliste

Pos.	Beschreibung	Artikel-Nr.
01	SH BEDIENTHEBEL OMEGA_400	HS54990-00010
02	SH ROSETTE M48 X 1	Z009076-00010
03	SH VERSCHRAUBUNG F. SCHRAUBKAPPE	Z009078-00000
04	SH KARTUSCHE FÜR NORMALDRUCK	Z000070-00000
06	SH LUFTSPRUDLER MIT KUGELGELENK	Z013954-00010
07	SH LUFTSPRUDLER	Z013980-00010
08	SH ZUGSTANGE MIT KNOPF	Z009187-00010
09	SH FLEXSCHLAUCH M10 X 1 - 3/8"	Z009143-00000
10	SH ABLAUFGARNITUR KOMPLETT	Z001128-00010
11	SH BEFESTIGUNGSSATZ M8 x 57MM	Z000616-00000