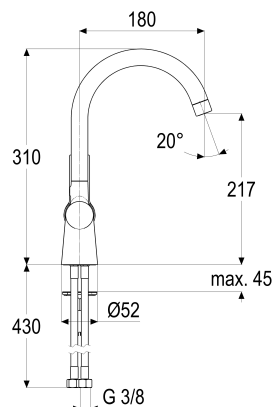


**Z054702-00010 SH KÜCHENARMATUR EHM OMEGA_400****Produktabbildung****Maßzeichnung****Produktbeschreibung**

Küchenarmatur
chrom
Flexschläuche 3/8" DIN DVGW
Strahlregler 7 l/min
Cache, Antikalk
seitengesteuert
mit Schnellbefestigung

Ausschreibungstext

Z054702-00010
Heinrich Schulte
Küchenarmatur
omega_400
chrom
Ausladung 200 mm
Höhe bis Strahlregler 245 mm
Maximale Höhe 340 mm
Kartusche 35 mm
mit Heißwasserbegrenzer
Auslauf schwenkbar
Werkstoffe nach TrinkwV und UBA
Hebel Metall
Flexschläuche 3/8" DIN DVGW
Strahlregler 7 l/min
Cache, Antikalk
für Standmontage
seitengesteuert
mit Schnellbefestigung

VPE: 1

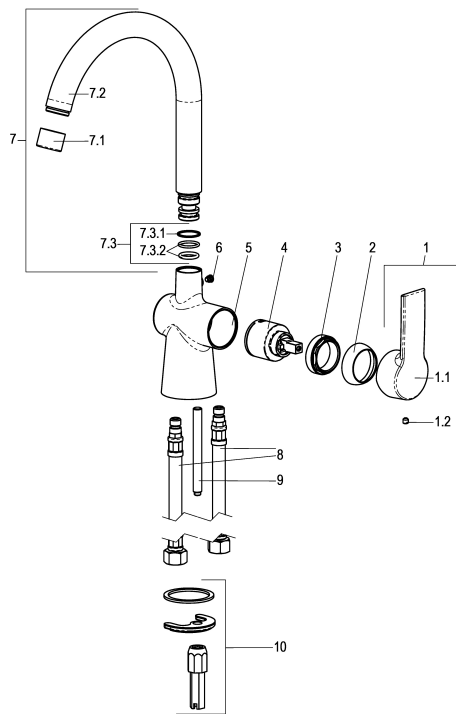
GTIN: 4020929547048

SCIP: 8c9e716e-b301-46b7-9868-dc93ac871b57





Explosionszeichnung



Ersatzteilliste

Pos.	Beschreibung	Artikel-Nr.
01	SH BEDIENHEBEL OMEGA_400	Z054999-00010
02	SH ROSETTE M37 X 1,5 / D:39,7X12	Z009110-00010
03	SH VERSCHRAUBUNG	Z009111-00000
04	SH KARTUSCHE FÜR NORMALDRUCK	Z009200-00000
06	SH ANSCHLAGSCHRAUBE	Z000235-00000
07	SH AUSLAUF FÜR EHM KÜCHENARMATUR	Z013067-00010
08	SH FLEXSCHLAUCH M10 X 1 - 3/8"	Z009143-00000
09	SH GEWINDESTANGE M8 X 130	Z009072-00000
10	SH SCHNELLVERSCHRAUBUNG KOMPLETT	Z009295-00000