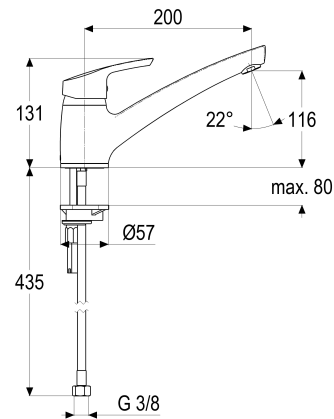


**Z054802-00010 SH KÜCHENARMATUR EHM OMEGA_400****Produktabbildung****Maßzeichnung****Produktbeschreibung**

Küchenarmatur
chrom
Flexschläuche 3/8" DIN DVGW
Strahlregler Durchflussklasse A
mit Schnellbefestigung

Ausschreibungstext

Z054802-00010
Heinrich Schulte
Küchenarmatur
omega_400
chrom
Ausladung 200 mm
Höhe bis Strahlregler 135 mm
Maximale Höhe 165 mm
Kartusche 44 mm
mit Heißwasser- und Durchflussbegrenzer
Auslauf schwenkbar
Werkstoffe nach TrinkwV und UBA
Hebel Metall
Flexschläuche 3/8" DIN DVGW
Strahlregler Durchflussklasse A
für Standmontage
mit Schnellbefestigung

VPE: 1

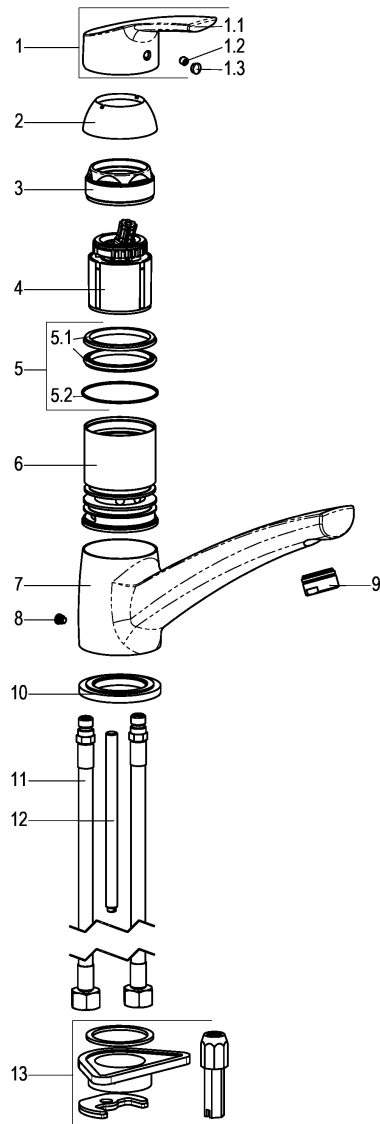
GTIN: 4020929548045

SCIP: 29649de3-55e1-442b-928e-8d588454a704





Explosionszeichnung



Ersatzteilliste

Pos.	Beschreibung	Artikel-Nr.
01	SH BEDIENHEBEL OMEGA_400	HS54990-00010
02	SH ROSETTE M48 X 1	Z009076-00010
03	SH VERSCHRAUBUNG F. SCHRAUBKAPPE	Z009078-00000
04	SH KARTUSCHE FÜR NORMALDRUCK	Z000070-00000
05	SH DICHTUNGSSATZ F.44ER KARTUSCHE	Z001811-00000
08	SH ANSCHLAGSCHRAUBE	Z000235-00000
09	SH LUFTSPRUDLER CASCADE KL. A	Z013974-00010
10	SH SOCKEL ZU ...802/803/832/834	Z009101-00010
11	SH FLEXSCHLAUCH M10 X 1 - 3/8"	Z009141-00000
12	SH GEWINDESTANGE M8 X 130	Z009072-00000
13	SH SCHNELLVERSCHRAUBUNG KOMPLETT	Z009295-00000