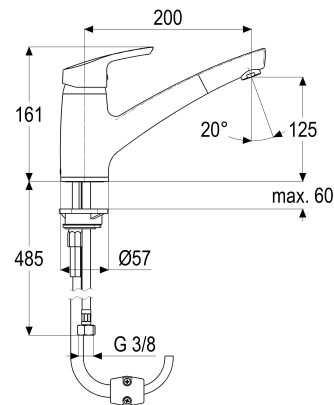


Z054803-00010 SH KÜCHENARMATUR EHM OMEGA_400

Produktabbildung



Maßzeichnung



Produktbeschreibung

Küchenarmatur
 chrom
 Flexschläuche 3/8" DIN DVGW
 Strahlregler Durchflussklasse A
 mit Metallbrauseschlauch
 eigensicher gegen Rückfließen
 mit Schnellbefestigung

Ausschreibungstext

Z054803-00010
 Heinrich Schulte
 Küchenarmatur
 omega_400
 chrom
 Ausladung 200 mm
 Höhe bis Strahlregler 150 mm
 Maximale Höhe 195 mm
 Kartusche 44 mm
 mit Heißwasser- und Durchflussbegrenzer
 Auslauf schwenk- und herausziehbar
 Werkstoffe nach TrinkwV und UBA
 Hebel Metall
 Flexschläuche 3/8" DIN DVGW
 Strahlregler Durchflussklasse A
 für Standmontage
 mit Metallbrauseschlauch
 eigensicher gegen Rückfließen
 mit Schnellbefestigung

VPE: 1

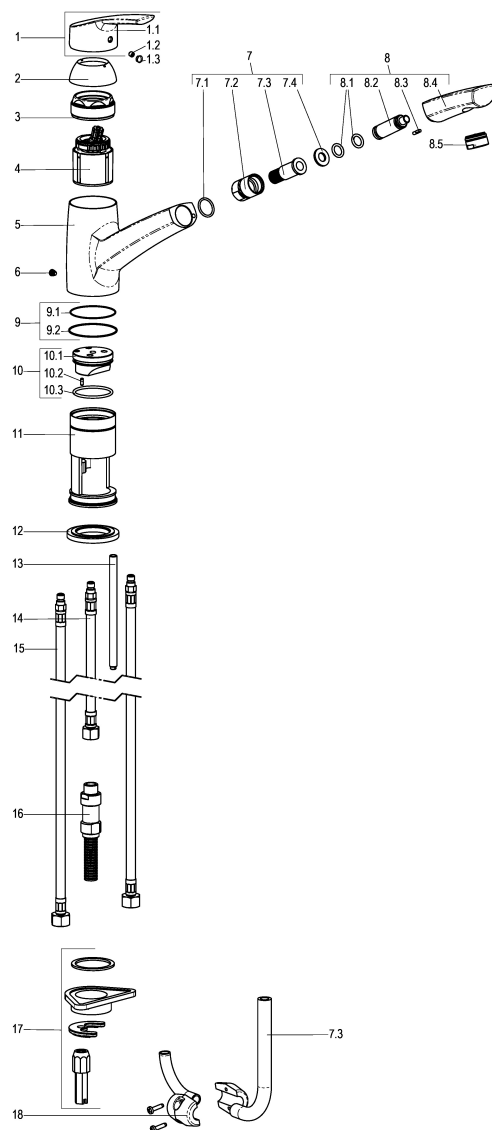
GTIN: 4020929548052

SCIP: dc76435d-2e33-4519-9539-1862132ce99a





Explosionszeichnung



Ersatzteilliste

Pos.	Beschreibung	Artikel-Nr.
01	SH BEDIENHEBEL OMEGA_400	HS54990-00010
02	SH ROSETTE M48 X 1	Z009076-00010
03	SH VERSCHRAUBUNG F. SCHRAUBKAPPE	Z009078-00000
04	SH KARTUSCHE FÜR NORMALDRUCK	Z000070-00000
06	SH ANSCHLAGSCHRAUBE	Z000235-00000
07	SH AUSZUGSCHLAUCH FÜR KÜCHENARM.	Z028804-00010
08	SH LUFTSPRUDLER CASCADE KL. A	Z013974-00010
09	SH DICHTUNGSSATZ F.44ER KARTUSCHE	Z001810-00000
12	SH SOCKEL ZU ...802/803/832/834	Z009101-00010
13	SH GEWINDESTANGE M8 X 130	Z009072-00000
14	SH FLEXSCHLAUCH M8 X 1 - M15 X 1	Z009074-00000
15	SH FLEXSCHLAUCH M8 X 1 - 3/8"	Z009177-00000
16	SH RÜCKFLUSSVERHINDERER M15X1	Z028914-00000
17	SH SCHNELLVERSCHRAUBUNG KOMPLETT	Z009295-00000
18	SH BLEIGEWICHT	Z000287-00000