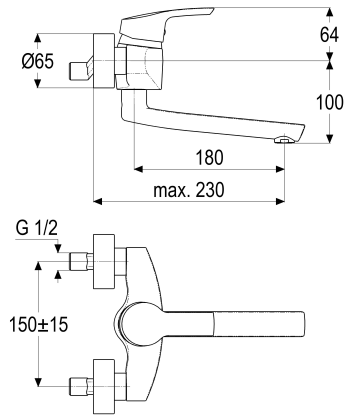


Z054810-00010 SH KÜCHENWANDARM. EHM OMEGA\_400

Produktabbildung



Maßzeichnung



Produktbeschreibung

Küchen-Wandarmatur  
 chrom  
 Strahlregler Durchflussklasse A  
 für Durchlauferhitzer geeignet

Ausschreibungstext

Z054810-00010  
 Heinrich Schulte  
 Küchen-Wandarmatur  
 omega\_400  
 chrom  
 Ausladung 180 mm  
 Stichmaß 135 - 165 mm  
 Kartusche 44 mm  
 mit Heißwasser- und Durchflussbegrenzer  
 Auslauf schwenkbar  
 Werkstoffe nach TrinkwV und UBA  
 Hebel Metall  
 Strahlregler Durchflussklasse A  
 für Wandmontage  
 für Durchlauferhitzer geeignet

VPE: 1

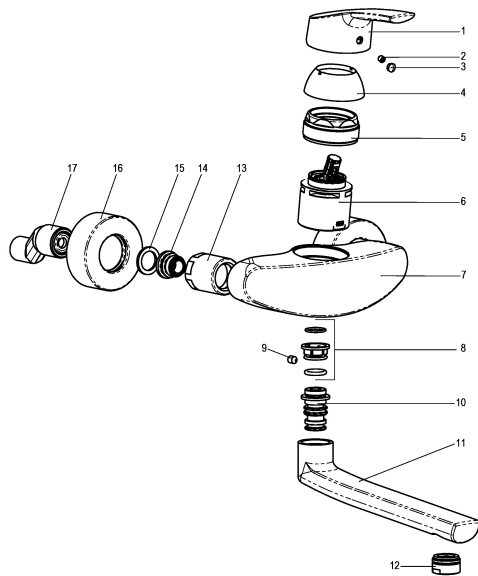
GTIN: 4020929548199

SCIP: 62e7bd22-243a-4724-92cd-082391ec4e62





## Explosionszeichnung



## Ersatzteilliste

Pos.	Beschreibung	Artikel-Nr.
01	SH BEDIENHEBEL OMEGA_400	HS54990-00010
04	SH ROSETTE M48 X 1	Z009076-00010
05	SH VERSCHRAUBUNG F. SCHRAUBKAPPE	Z009078-00000
06	SH KARTUSCHE FÜR NORMALDRUCK	Z000070-00000
09	SH ANSCHLAGSCHRAUBE	Z000235-00000
10	SH SCHRAUBNIPPEL	Z009801-00010
11	SH AUSLAUF FÜR EHM KÜCHENWANDARM.	Z054801-11010
12	SH LUFTSPRUDLER CASCADE KL. A	Z013974-00010
14	SH ANSCHLUSSNIPPEL MIT O-RING	Z000147-00000
16	SH SCHUBROSETTE WANNE-/BRAUSEARM.	Z000215-00010
17	SH S-ANSCHLUSS 1/2" X 3/4"	Z012028-00010