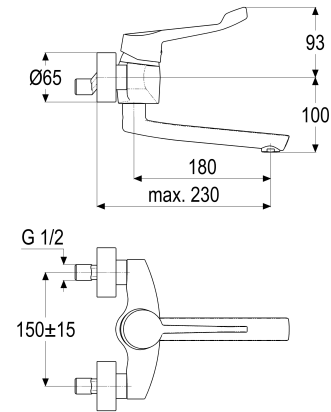


**Z054810-96010 SH KÜCHENWANDARM. EHM OMEGA_400****Produktabbildung****Maßzeichnung****Produktbeschreibung**

Küchen-Wandarmatur
chrom
Strahlregler Laminar
für Durchlauferhitzer geeignet

Ausschreibungstext

Z054810-96010
Heinrich Schulte
Küchen-Wandarmatur
omega_400
chrom
Ausladung 180 mm
Stichmaß 135 - 165 mm
Kartusche 44 mm
mit Heißwasser- und Durchflussbegrenzer
Auslauf schwenkbar
Werkstoffe nach TrinkwV und UBA
Hebel Metall
Strahlregler Laminar
für Wandmontage
für Durchlauferhitzer geeignet

VPE: 1

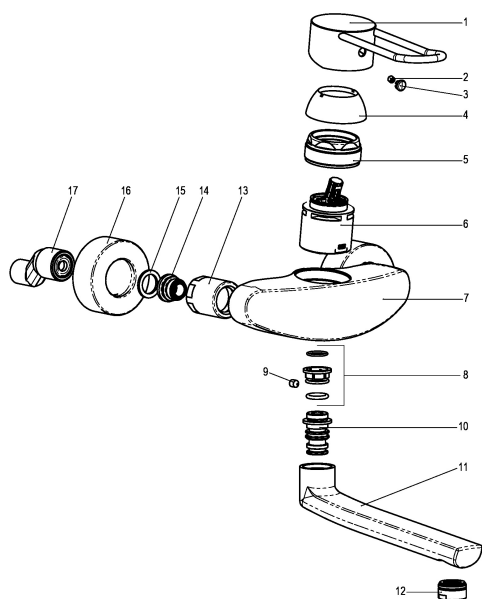
GTIN: 4020929548205

SCIP: 28524c3e-cdf9-42d7-a3fa-29ae1a349e00





Explosionszeichnung



Ersatzteilliste

Pos.	Beschreibung	Artikel-Nr.
01	SH BEDIENUNGSHEBEL CARE	Z009918-30010
04	SH ROSETTE M48 X 1	Z009076-00010
05	SH VERSCHRAUBUNG F. SCHRAUBKAPPE	Z009078-00000
06	SH KARTUSCHE FÜR NORMALDRUCK	Z000070-00000
09	SH ANSCHLAGSCHRAUBE	Z000235-00000
10	SH SCHRAUBNIPPEL	Z009801-00010
11	SH AUSLAUF FÜR EHM KÜCHENWANDARM.	Z054801-11010
12	SH LAMINARSTRAHLREGLER	Z013906-00010
14	SH ANSCHLUSSNIPPEL MIT O-RING	Z000147-00000
16	SH SCHUBROSETTE WANNE-/BRAUSEARM.	Z000215-00010
17	SH S-ANSCHLUSS 1/2" X 3/4"	Z012028-00010