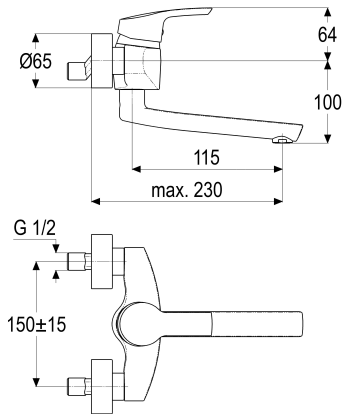


Z054811-00010 SH KÜCHENWANDARM. EHM OMEGA_400

Produktabbildung



Maßzeichnung



Produktbeschreibung

Küchen-Wandarmatur
 chrom
 Strahlregler Durchflussklasse A
 für Durchlauferhitzer geeignet

Ausschreibungstext

Z054811-00010
 Heinrich Schulte
 Küchen-Wandarmatur
 omega_400
 chrom
 Ausladung 115 mm
 Stichmaß 135 - 165 mm
 Kartusche 44 mm
 mit Heißwasser- und Durchflussbegrenzer
 Auslauf schwenkbar
 Werkstoffe nach TrinkwV und UBA
 Hebel Metall
 Strahlregler Durchflussklasse A
 für Wandmontage
 für Durchlauferhitzer geeignet

VPE: 1

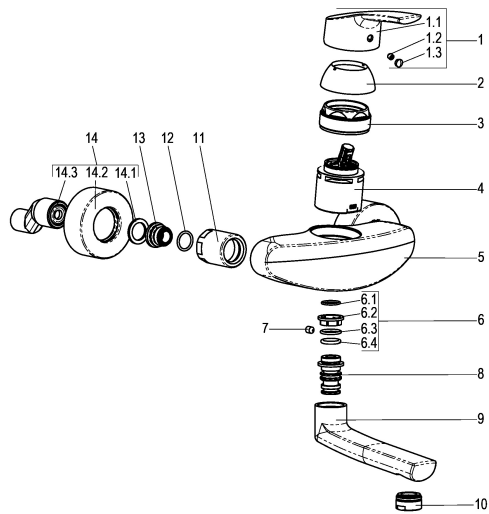
GTIN: 4020929548182

SCIP: d3f9dd95-0554-41f8-9d0a-732040b0746b





Explosionszeichnung



Ersatzteilliste

Pos.	Beschreibung	Artikel-Nr.
01	SH BEDIENHEBEL OMEGA_400	HS54990-00010
02	SH ROSETTE M48 X 1	Z009076-00010
03	SH VERSCHRAUBUNG F. SCHRAUBKAPPE	Z009078-00000
04	SH KARTUSCHE FÜR NORMALDRUCK	Z000070-00000
07	SH ANSCHLAGSCHRAUBE	Z000235-00000
08	SH SCHRAUBNIPPEL	Z009801-00010
09	SH AUSLAUF FÜR EHM KÜCHENWANDARM.	Z054811-11010
10	SH LUFTSPRUDLER CASCADE KL. A	Z013974-00010
13	SH ANSCHLUSSNIPPEL MIT O-RING	Z000147-00000
14	SH S-ANSCHLUSS 1/2" X 3/4"	Z012028-00010