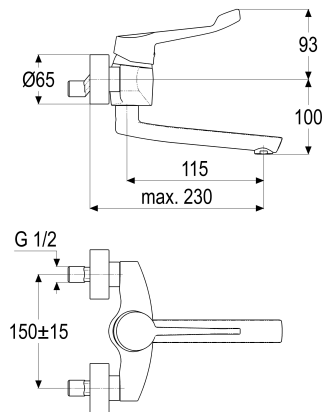


**Z054811-96010 SH KÜCHENWANDARM. EHM OMEGA_400****Produktabbildung****Maßzeichnung****Produktbeschreibung**

Küchen-Wandarmatur
chrom
Strahlregler Durchflussklasse C
Antikalk
für Durchlauferhitzer geeignet

Ausschreibungstext

Z054811-96010
Heinrich Schulte
Küchen-Wandarmatur
omega_400
chrom
Ausladung 115 mm
Stichmaß 135 - 165 mm
Kartusche 44 mm
mit Heißwasser- und Durchflussbegrenzer
Auslauf schwenkbar
Werkstoffe nach TrinkwV und UBA
Hebel Metall
Strahlregler Durchflussklasse C
Antikalk
für Wandmontage
für Durchlauferhitzer geeignet

VPE: 1

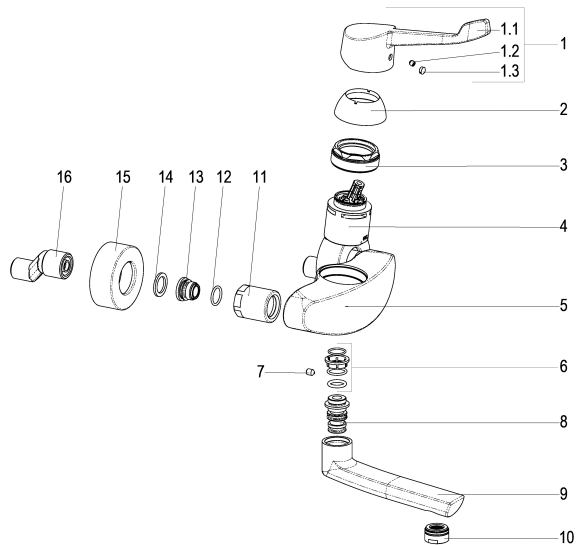
GTIN: 4020929548243

SCIP: b9ce60aa-4d0d-43f3-bf16-c93fc3679ad1





Explosionszeichnung



Ersatzteilliste

Pos.	Beschreibung	Artikel-Nr.
01	SH BEDIENUNGSHABEL CARE	Z009918-30010
02	SH ROSETTE M48 X 1	Z009076-00010
03	SH VERSCHRAUBUNG F. SCHRAUBKAPPE	Z009078-00000
04	SH KARTUSCHE FÜR NORMALDRUCK	Z000070-00000
07	SH ANSCHLAGSCHRAUBE	Z000235-00000
08	SH SCHRAUBNIPPEL	Z009801-00010
09	SH AUSLAUF FÜR EHM KÜCHENWANDARM.	Z054811-11010
10	SH LAMINARSTRAHLREGLER	Z013906-00010
13	SH ANSCHLUSSNIPPEL MIT O- RING	Z000147-00000
15	SH SCHUBROSETTE WANNE- /BRAUSEARM.	Z000215-00010
16	SH S-ANSCHLUSS 1/2" X 3/4"	Z012028-00010