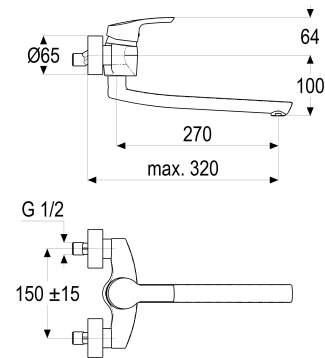


**Z054814-00010 SH KÜCHENWANDARM. EHM OMEGA_400****Produktabbildung****Maßzeichnung****Produktbeschreibung**

Küchen-Wandarmatur
chrom
Strahlregler Durchflussklasse A
für Durchlauferhitzer geeignet

Ausschreibungstext

Z054814-00010
Heinrich Schulte
Küchen-Wandarmatur
omega_400
chrom
Ausladung 270 mm
Stichmaß 135 - 165 mm
Kartusche 44 mm
mit Heißwasser- und Durchflussbegrenzer
Auslauf schwenkbar
Werkstoffe nach TrinkwV und UBA
Hebel Metall
Strahlregler Durchflussklasse A
für Wandmontage
für Durchlauferhitzer geeignet

VPE: 1

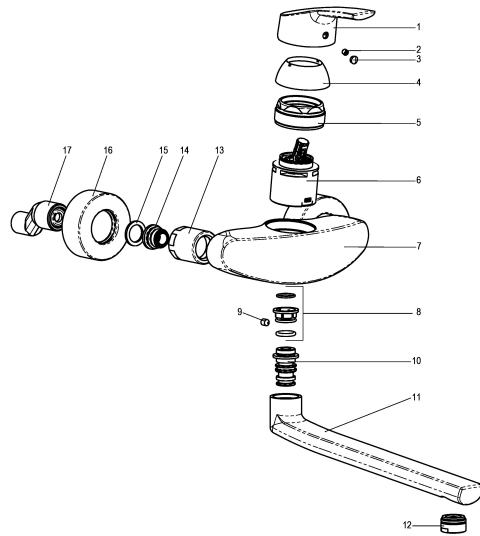
GTIN: 4020929133173

SCIP: 96c124a5-dbf8-436e-bbfa-a70937f03b2d





Explosionszeichnung



Ersatzteilliste

Pos.	Beschreibung	Artikel-Nr.
01	SH BEDIENHEBEL OMEGA_400	HS54990-00010
02	SH ROSETTE M48 X 1	Z009076-00010
03	SH VERSCHRAUBUNG F. SCHRAUBKAPPE	Z009078-00000
04	SH KARTUSCHE FÜR NORMALDRUCK	Z000070-00000
07	SH ANSCHLAGSCHRAUBE	Z000235-00000
08	SH SCHRAUBNIPPEL	Z009801-00010
09	SH AUSLAUF FÜR EHM KÜCHENWANDARM.	Z054814-11010
10	SH LUFTSPRUDLER CASCADE KL. A	Z013974-00010
13	SH ANSCHLUSSNIPPEL MIT O-RING	Z000147-00000
14	SH S-ANSCHLUSS 1/2" X 3/4"	Z012028-00010