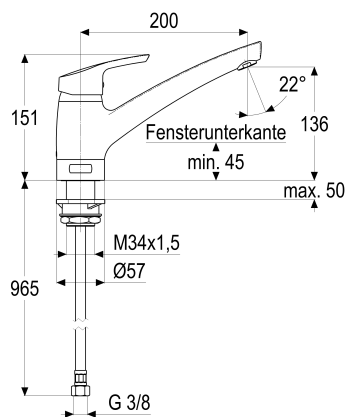


**Z054822-00010 SH KÜCHENARMATUR EHM OMEGA\_400****Produktabbildung****Maßzeichnung****Produktbeschreibung**

Küchenarmatur  
chrom  
Flexschläuche 3/8" DIN DVGW  
Strahlregler Durchflussklasse A  
mit Schaftverschraubung

**Ausschreibungstext**

Z054822-00010  
Heinrich Schulte  
Küchenarmatur  
omega\_400  
chrom  
Ausladung 200 mm  
Höhe bis Strahlregler 135 mm  
Maximale Höhe 190 mm  
Kartusche 44 mm  
mit Heißwasser- und Durchflussbegrenzer  
Auslauf schwenkbar  
Werkstoffe nach TrinkwV und UBA  
Hebel Metall  
Flexschläuche 3/8" DIN DVGW  
Strahlregler Durchflussklasse A  
für Unterfenstermontage  
mit Schaftverschraubung

VPE: 1

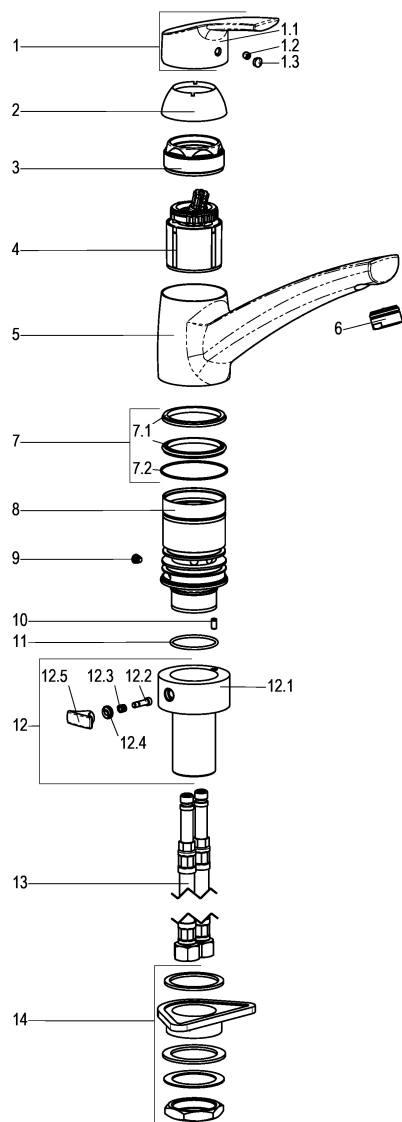
GTIN: 4020929548236

SCIP: c82219cd-4d47-43db-9c4b-3b9152e5e7b9





## Explosionszeichnung



## Ersatzteilliste

Pos.	Beschreibung	Artikel-Nr.
01	SH BEDIENHEBEL OMEGA_400	HS54990-00010
02	SH ROSETTE M48 X 1	Z009076-00010
03	SH VERSCHRAUBUNG F. SCHRAUBKAPPE	Z009078-00000
04	SH KARTUSCHE FÜR NORMALDRUCK	Z000070-00000
06	SH STRAHLREGLER ND DROPLESS	Z013958-00010
07	SH DICHTUNGSSATZ F.44ER KARTUSCHE	Z001811-00000
09	SH ANSCHLAGSCHRAUBE	Z000235-00000
12	SH SOCKEL ZU KÜCHENARMATUR	Z009808-00010
13	SH FLEXSCHLAUCH M10 X 1 - 3/8"	Z009095-00000
14	SH SCHAFTVERSCHRAUBUNG M34 X 1,5	Z009196-00000