



heinrichschulte

Produktdatenblatt

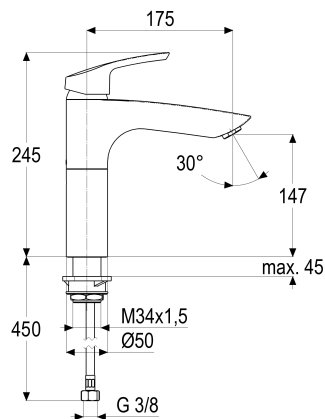
omega_400

Z054902-00010 SH KÜCHENARMATUR EHM OMEGA_400

Produktabbildung



Maßzeichnung



Produktbeschreibung

Küchenarmatur
chrom
Flexschläuche 3/8" DIN DVGW
Strahlregler Durchflussklasse A
mit Schnellbefestigung

Ausschreibungstext

Z054902-00010
Heinrich Schulte
Küchenarmatur
omega_400
chrom
Ausladung 175 mm
Höhe bis Strahlregler 140 mm
Maximale Höhe 235 mm
Kartusche 35 mm
mit Heißwasserbegrenzer
Auslauf schwenkbar
Werkstoffe nach TrinkwV und UBA
Hebel Metall
Flexschläuche 3/8" DIN DVGW
Strahlregler Durchflussklasse A
für Standmontage
mit Schnellbefestigung

VPE: 1

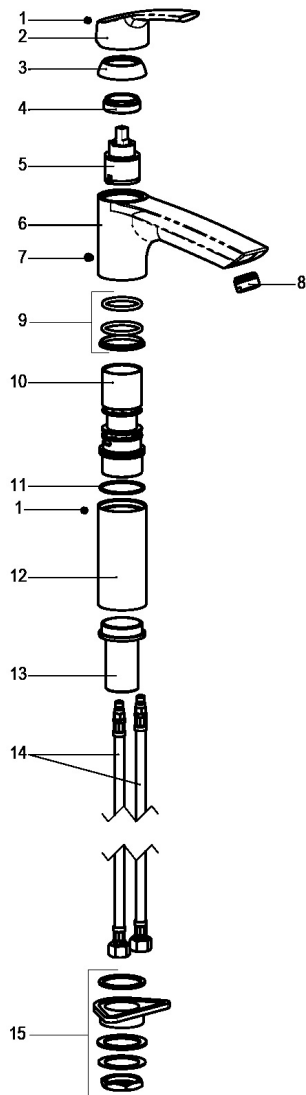
GTIN: 4020929549042

SCIP: add478d9-5ea2-4524-be84-1a2354270f5c





Explosionszeichnung



Ersatzteilliste

Pos.	Beschreibung	Artikel-Nr.
01	SH BEDIENHEBEL OMEGA_400	Z054991-00010
03	SH ROSETTE M37 X 1,5 / D:39,7X12	Z009110-00010
04	SH VERSCHRAUBUNG	Z009111-00000
04	SH KARTUSCHE FÜR NORMALDRUCK	Z009200-00000
07	SH ANSCHLAGSCHRAUBE	Z000235-00000
08	SH LUFTSPRUDLER CASCADE KL. A	Z013974-00010
09	SH DICHTUNGSSATZ FÜR SERIE 61	Z001812-00000
14	SH FLEXSCHLAUCH M8 X 1 - 3/8"	Z009177-00000
15	SH SCHAFTVERSCHRAUBUNG M34 X 1,5	Z009196-00000