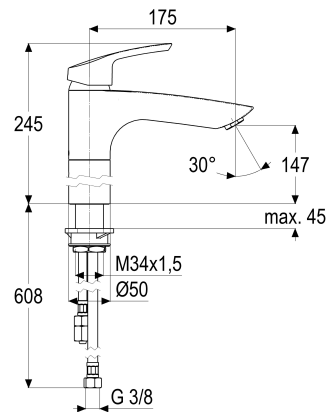


**Z054932-00010 SH KÜCHENARMATUR EHM OMEGA\_400 ND****Produktabbildung****Maßzeichnung****Produktbeschreibung**

Küchenarmatur Niederdruck  
chrom  
Flexschläuche 3/8" DIN DVGW  
Strahlregler Niederdruck  
für drucklose Heißwasserbereiter  
mit Schnellbefestigung  
mit Durchflussbegrenzer 5 l/min

**Ausschreibungstext**

Z054932-00010  
Heinrich Schulte  
Küchenarmatur Niederdruck  
omega\_400  
chrom  
Ausladung 175 mm  
Höhe bis Strahlregler 140 mm  
Maximale Höhe 235 mm  
Kartusche 35 mm  
Auslauf schwenkbar  
Werkstoffe nach TrinkwV und UBA  
Hebel Metall  
Flexschläuche 3/8" DIN DVGW  
Strahlregler Niederdruck  
für Standmontage  
für drucklose Heißwasserbereiter  
mit Schnellbefestigung  
mit Durchflussbegrenzer 5 l/min

VPE: 1

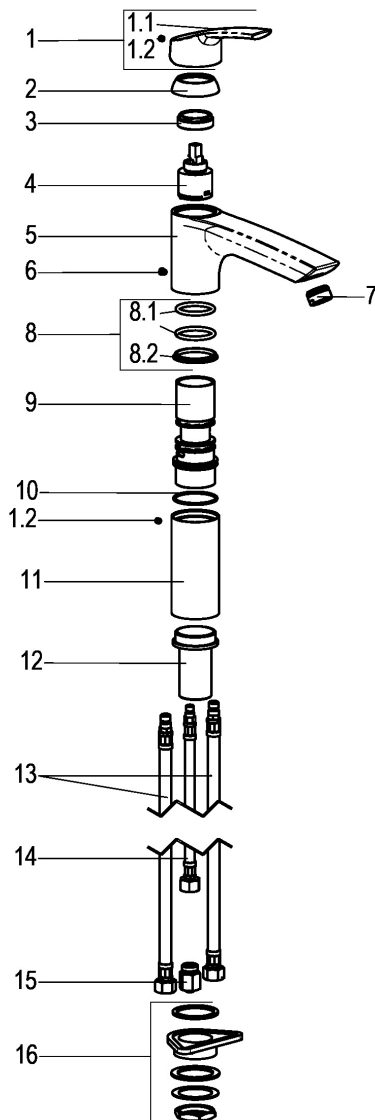
GTIN: 4020929549332

SCIP: 55f37495-ca7b-4001-b1c0-5b07de348fe7





## Explosionszeichnung



## Ersatzteilliste

| Pos. | Beschreibung                        | Artikel-Nr.   |
|------|-------------------------------------|---------------|
| 01   | SH BEDIENHEBEL OMEGA_400            | Z054991-00010 |
| 03   | SH ROSETTE M37 X 1,5 /<br>D:39,7X12 | Z009110-00010 |
| 04   | SH KARTUSCHE FÜR<br>NIEDERDUCK      | Z000074-00000 |
| 06   | SH ANSCHLAGSCHRAUBE                 | Z000235-00000 |
| 07   | SH STRAHLREGLER ND<br>DROPLESS      | Z013958-00010 |
| 08   | SH DICHTUNGSSATZ FÜR SERIE<br>61    | Z001812-00000 |
| 13   | SH FLEXSCHLAUCH M8 X 1 - 3/8"       | Z009177-00000 |
| 14   | SH FLEXSCHLAUCH M10 X 1 -<br>3/8"   | Z009193-00000 |
| 15   | SH DURCHFLUSSBEGRENZER<br>3/8"      | Z019389-00000 |
| 16   | SH SCHAFTVERSCHRAUBUNG<br>M34 X 1,5 | Z009196-00000 |