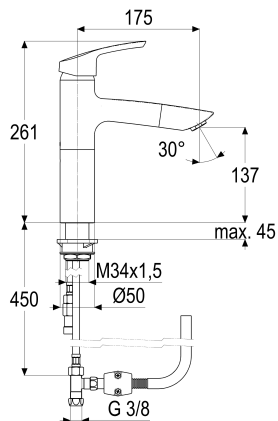


**Z054934-00010 SH KÜCHENARMATUR EHM OMEGA_400 ND****Produktabbildung****Maßzeichnung****Produktbeschreibung**

Küchenarmatur Niederdruck
chrom
Flexschläuche 3/8" DIN DVGW
Strahlregler Niederdruck
für drucklose Heißwasserbereiter
mit Metallbrauseschlauch
eigensicher gegen Rückfließen
mit Schaftverschraubung

Ausschreibungstext

Z054934-00010
Heinrich Schulte
Küchenarmatur Niederdruck
omega_400
chrom
Ausladung 175 mm
Höhe bis Strahlregler 140 mm
Maximale Höhe 260 mm
Kartusche 35 mm
Auslauf schwenk- und herausziehbar
Werkstoffe nach TrinkwV und UBA
Hebel Metall
Flexschläuche 3/8" DIN DVGW
Strahlregler Niederdruck
für Standmontage
für drucklose Heißwasserbereiter
mit Metallbrauseschlauch
eigensicher gegen Rückfließen
mit Schaftverschraubung

VPE: 1

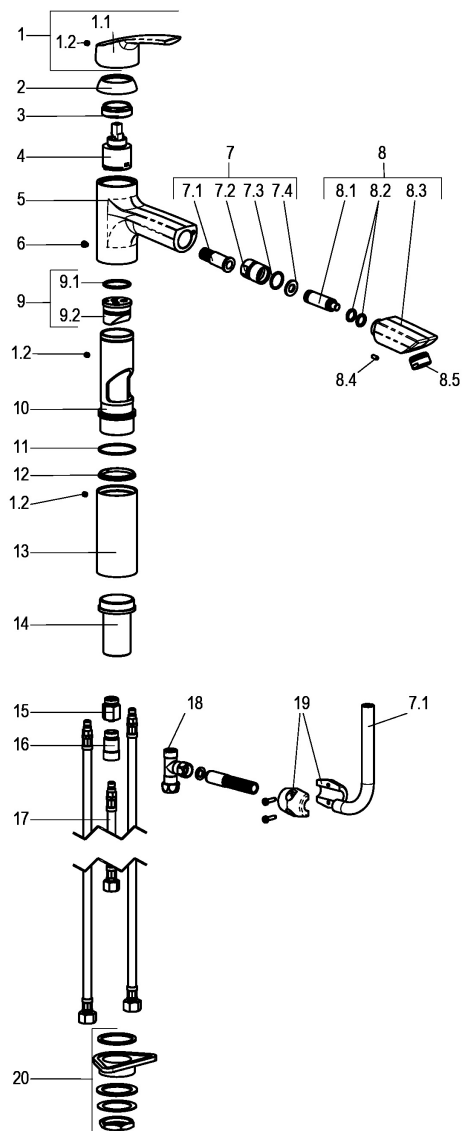
GTIN: 4020929549356

SCIP: a4384799-4503-49e8-b9fc-1c9c48d23c1f





Explosionszeichnung



Ersatzteilliste

Pos.	Beschreibung	Artikel-Nr.
01	SH BEDIENHEBEL OMEGA_400	Z054991-00010
03	SH ROSETTE M37 X 1,5 / D:39,7X12	Z009110-00010
04	SH KARTUSCHE FÜR NIEDERDRUCK	Z000074-00000
06	SH ANSCHLAGSCHRAUBE	Z000235-00000
07	SH AUSZUGSCHLAUCH FÜR KÜCHENARM.	Z028804-00010
08	SH STRAHLREGLER ND DROPLESS	Z013958-00010
15	SH DURCHFLUSSBEGRENZER 3/8"	Z019389-00000
16	SH RÜCKFLUSSVERHINDERER 3/8"	Z028903-00010
17	SH FLEXSCHLAUCH M8 X 1 - 3/8"	Z009177-00000
18	SH T-ST. 3/8" IG X 3/8" AG X M15	Z019394-00010
19	SH BLEIGEWICHT	Z000287-00000
20	SH SCHAFTVERSCHRAUBUNG M34 X 1,5	Z009196-00000