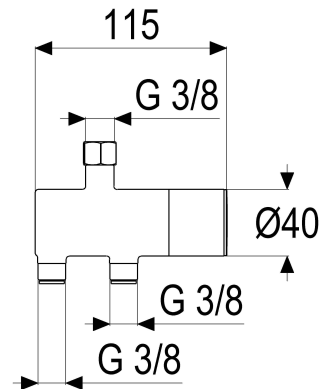


Z055567-00010 SH THERMOSTAT-ECKVENTIL ALPHA\_300

**Produktabbildung**

**Maßzeichnung**



**Produktbeschreibung**

Thermostat-Eckventil  
Griff Temperaturwählgriff  
chrom  
Gewindeanschluss 3/8"

**Ausschreibungstext**

Z055567-00010  
Heinrich Schulte  
Thermostat-Eckventil  
Griff Temperaturwählgriff  
chrom  
Gewindeanschluss 3/8"  
Thermoelement  
Werkstoffe nach TrinkwV und UBA  
für Eckventil

VPE: 1  
GTIN: 4020929300568





heinrichschulte

Produktdatenblatt

**Explosionszeichnung**