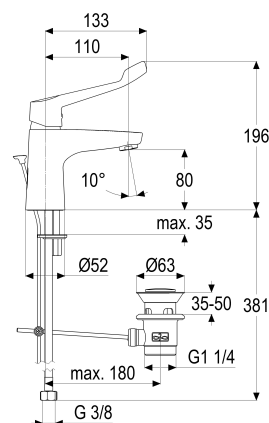




Z056022-96010 SH WT EHM ALPHA_350 CARE

Produktabbildung**Maßzeichnung****Produktbeschreibung**

Waschtischarmatur
chrom
Flexschläuche 3/8" DIN DVGW
Strahlregler 5 l/min
Antikalk
DIN DVGW
Geräuschprüfzeichen PA-IX 7198/IO
mit Klinikhebel
mit Ablaufgarnitur 1 1/4"
mit Befestigungssatz

Ausschreibungstext

Z056022-96010
Heinrich Schulte
Waschtischarmatur
omega_350
chrom
Ausladung 110 mm
Höhe bis Strahlregler 80 mm
Maximale Höhe 145 mm
Kartusche 35 mm offen
mit Heißwasser- und Durchflussbegrenzer
Werkstoffe nach TrinkwV und UBA
Hebel Metall
Flexschläuche 3/8" DIN DVGW
Strahlregler 5 l/min
Antikalk
DIN DVGW
Geräuschprüfzeichen PA-IX 7198/IO
für Standmontage
mit Klinikhebel
mit Ablaufgarnitur 1 1/4"
mit Befestigungssatz

VPE: 1

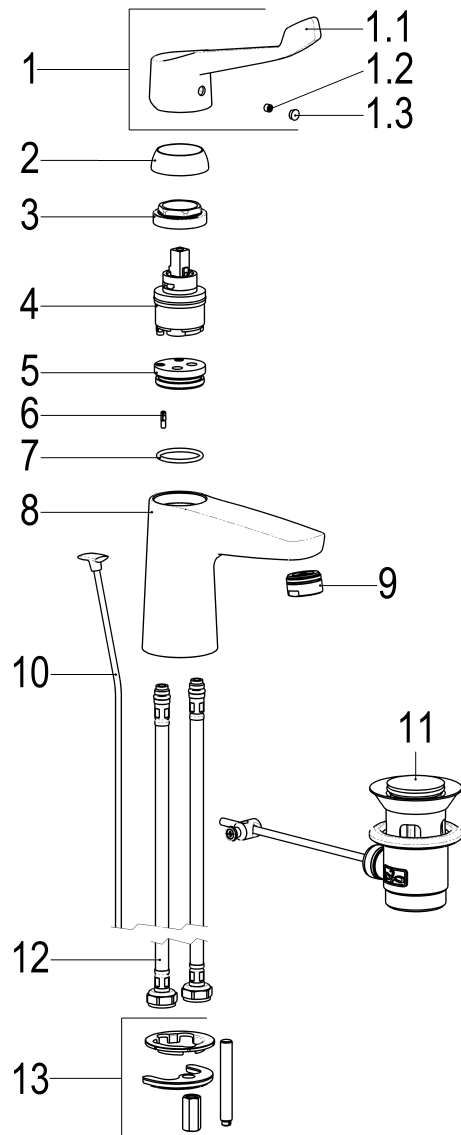
GTIN: 4020929560054

SCIP: da36eb2f-49c5-406e-ad39-041dd0c8fc69





Explosionszeichnung



Ersatzteilliste

Pos.	Beschreibung	Artikel-Nr.
01	SH BEDIENUNGSHEBEL CARE	Z009919-30010
03	SH VERSCHRAUBUNG M37 X 1,5	Z009472-84000
04	SH KARTUSCHE FÜR NORMALDRUCK	Z009203-00001
09	SH LUFTSPRUDLER SLC M. GUMMILIPPE	Z013917-00010
10	SH ZUGSTANGE MIT KNOPF	Z009187-00010
11	SH FLEXSCHLAUCH M10 X 1 - 3/8"	Z009141-00000
12	SH ABLAUFGARNITUR KOMPLETT	Z001128-00010
13	SH BEFESTIGUNGSSATZ M8 x 57MM	Z000616-00000