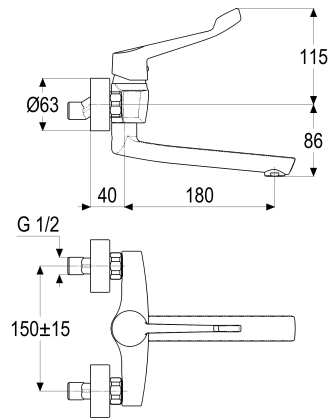


**Z056801-96010 SH KÜCHENW.ARM EHM ALPHA_350 CARE****Produktabbildung****Maßzeichnung****Produktbeschreibung**

Küchen-Wandarmatur
chrom
S-Anschlüsse 1/2"
Strahlregler Durchflussklasse A
Geräuschprüfzeichen PA-IX 7260/IIA
für Durchlauferhitzer geeignet
mit Klinikhebel

Ausschreibungstext

Z056801-96010
Heinrich Schulte
Küchen-Wandarmatur
omega_350
chrom
Ausladung 180 mm
Stichmaß 135 - 165 mm
S-Anschlüsse 1/2"
Kartusche 35 mm offen
mit Heißwasser- und Durchflussbegrenzer
Auslauf schwenkbar
Werkstoffe nach TrinkwV und UBA
Hebel Metall
Strahlregler Durchflussklasse A
Regenbrause Quadral
Geräuschprüfzeichen PA-IX 7260/IIA
für Wandmontage
für Durchlauferhitzer geeignet
mit Klinikhebel

VPE: 1

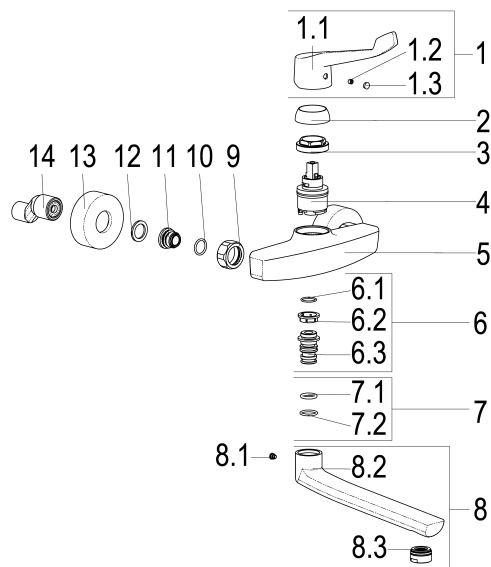
GTIN: 4020929560061

SCIP: 5f3aa09e-4631-4c2a-93e2-09d8bc1313d5





Explosionszeichnung



Ersatzteilliste

Pos.	Beschreibung	Artikel-Nr.
01	SH BEDIENUNGSHEBEL CARE	Z009919-30010
03	SH VERSCHRAUBUNG M37 X 1,5	Z009472-84000
04	SH KARTUSCHE FÜR NORMALDRUCK	Z009203-00001
06	SH SCHRAUBNIPPEL	Z009801-00010
07	SH DICHTUNGSSATZ	Z001814-00000
08	SH AUSLAUF FÜR EHM KÜCHENWANDARM.	Z054801-11010
09	SH WANDANSCHLUSSMUTTER 3/4"	Z000144-00010
11	SH ANSCHLUSSNIPPEL MIT O-RING	Z000147-00000
13	SH ROSETTE FÜR S-ANSCHLUSS 3/4"	Z009469-00010