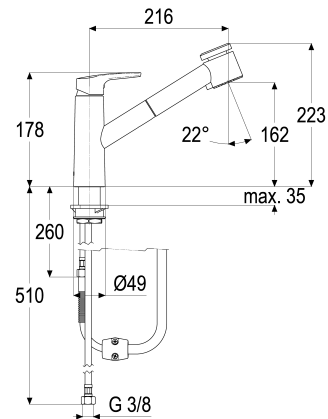


**Z056803-00010 SH KÜCHENARMATUR EHM ALPHA\_350**

**Produktabbildung**



**Maßzeichnung**



**Produktbeschreibung**

Küchenarmatur  
 chrom  
 Flexschläuche 3/8" DIN DVGW  
 mit Metallbrauseschlauch  
 mit Schaftverschraubung

**Ausschreibungstext**

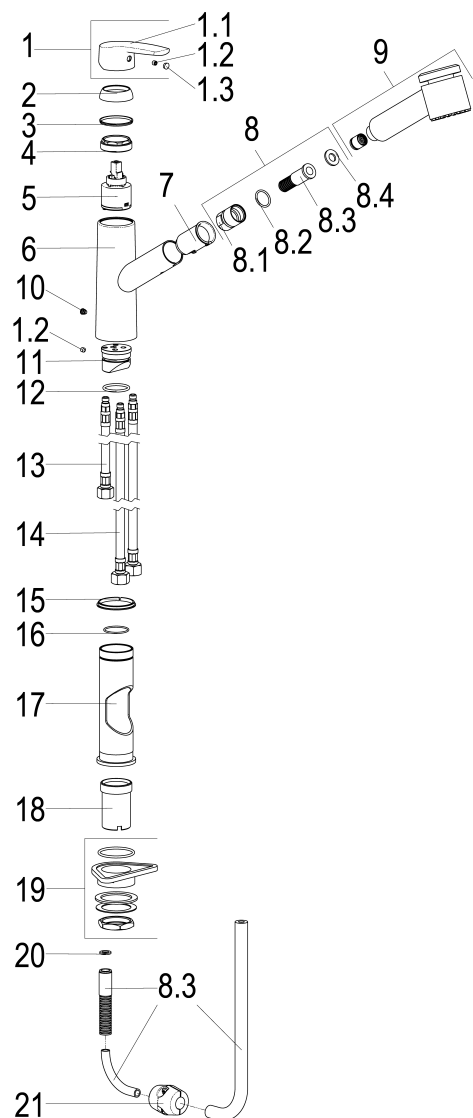
Z056803-00010  
 Heinrich Schulte  
 Küchenarmatur  
 alpha\_350  
 chrom  
 Ausladung 215 mm  
 Höhe bis Strahlregler 160 mm  
 Maximale Höhe 225 mm  
 Kartusche 35 mm  
 mit Heißwasserbegrenzer  
 Auslauf schwenkbar  
 herausziehbare Geschirrhandbrause  
 eigensicher gegen Rückfließen  
 Werkstoffe nach TrinkwV und UBA  
 Hebel Metall  
 Flexschläuche 3/8" DIN DVGW  
 für Standmontage  
 mit Metallbrauseschlauch  
 mit Schaftverschraubung

VPE: 1  
 GTIN: 4020929568050  
 SCIP: d50a09b1-e85b-4c52-a958-89f0a0b6e0ca





## Explosionszeichnung



## Ersatzteilliste

Pos.	Beschreibung	Artikel-Nr.
01	SH BEDIENUNGSHEBEL ALPHA_100	Z056990-00010
02	SH ROSETTE M37 X 1,5 / D:39,7X12	Z009110-00010
04	SH VERSCHRAUBUNG	Z009111-00000
05	SH KARTUSCHE FÜR NORMALDRUCK	Z009200-00000
08	SH AUSZUGSCHLAUCH FÜR KÜCHENARM.	Z028804-00010
09	SH HANDBRAUSE FÜR KÜCHENARMATUR	Z028819-00010
10	SH ANSCHLAGSCHRAUBE	Z000235-00000
13	SH FLEXSCHLAUCH M8 X 1 - M15 X 1	Z009074-00000
14	SH FLEXSCHLAUCH M8 X 1 - 3/8"	Z009177-00000
19	SH SCHAFTVERSCHRAUBUNG M34 X 1,5	Z009196-00000
21	SH BLEIGEWICHT	Z000287-00000

## Durchflussdiagramm

