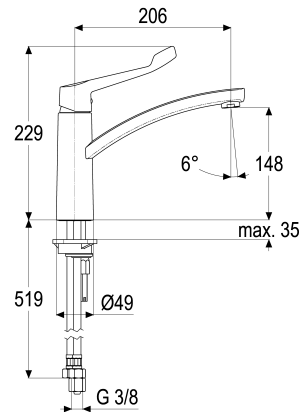


**Z056832-96010 SH KÜCHENARM. ALPHA\_350 ND CARE****Produktabbildung****Maßzeichnung****Produktbeschreibung**

Küchenarmatur Niederdruck  
chrom  
Flexschläuche 3/8" DIN DVGW  
Strahlregler Niederdruck  
für drucklose Heißwasserbereiter  
mit Klinikhebel  
mit Schnellbefestigung  
mit Durchflussbegrenzer 5 l/min

**Ausschreibungstext**

Z056832-96010  
Heinrich Schulte  
Küchenarmatur Niederdruck  
omega\_350  
chrom  
Ausladung 205 mm  
Höhe bis Strahlregler 150 mm  
Maximale Höhe 230 mm  
Kartusche 35 mm  
Auslauf schwenkbar  
Werkstoffe nach TrinkwV und UBA  
Hebel Metall  
Flexschläuche 3/8" DIN DVGW  
Strahlregler Niederdruck  
für Standmontage  
für drucklose Heißwasserbereiter  
mit Klinikhebel  
mit Schnellbefestigung  
mit Durchflussbegrenzer 5 l/min

VPE: 1

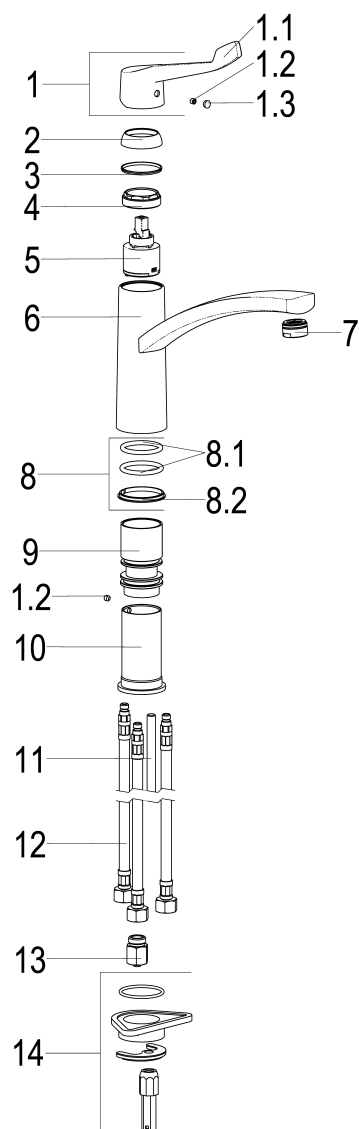
GTIN: 4020929560092

SCIP: 421de240-b9ce-4299-a244-4e9c544da2b6





## Explosionszeichnung



## Ersatzteilliste

Pos.	Beschreibung	Artikel-Nr.
01	SH BEDIENUNGSHEBEL CARE	Z009919-30010
04	SH ROSETTE M37 X 1,5 / D:39,7X12	Z009110-00010
05	SH KARTUSCHE FÜR NIEDERDRUCK	Z000074-00000
07	SH STRAHLREGLER ND	Z013924-00010
08	SH DICHTUNGSSATZ FÜR SERIE 61	Z001812-00000
11	SH GEWINDESTANGE M8 X 130	Z009072-00000
12	SH FLEXSCHLAUCH M8 X 1 - 3/8"	Z009177-00000
13	SH DURCHFLUSSBEGRENZER 3/8"	Z019389-00000
14	SH SCHNELLVERSCHRAUBUNG KOMPLETT	Z009295-00000

## Durchflussdiagramm

