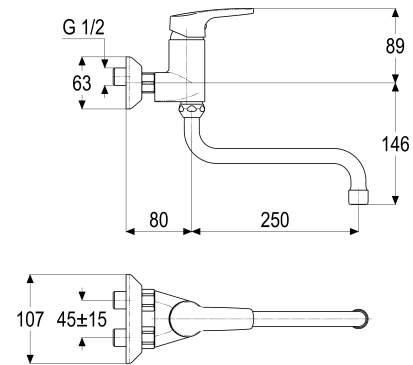


Z056870-00010 SH KÜCHENWANDARM. EHM ALPHA_350

Produktabbildung



Maßzeichnung



Produktbeschreibung

Küchen-Wandarmatur
 chrom
 S-Anschlüsse 1/2"
 Strahlregler Durchflussklasse A
 für Durchlauferhitzer geeignet

Ausschreibungstext

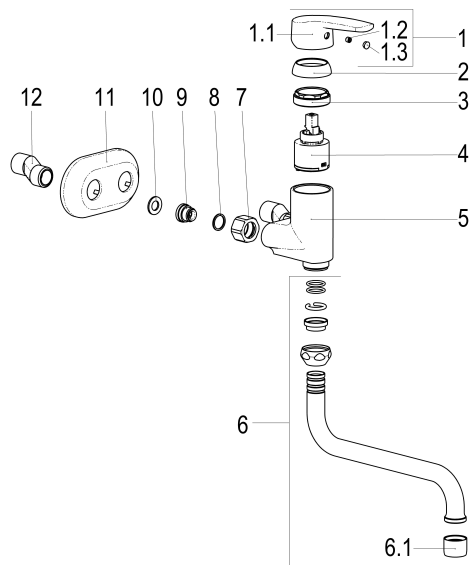
Z056870-00010
 Heinrich Schulte
 Küchen-Wandarmatur
 alpha_350
 chrom
 Ausladung 250 mm
 Stichmaß 30 - 60 mm
 S-Anschlüsse 1/2"
 Kartusche 35 mm
 mit Heißwasserbegrenzer
 Auslauf schwenkbar
 Werkstoffe nach TrinkwV und UBA
 Hebel Metall
 Strahlregler Durchflussklasse A
 für Wandmontage
 für Durchlauferhitzer geeignet

VPE: 1
 GTIN: 4020929739030
 SCIP: 785b0453-bcda-493a-b06f-a217b443abcf





Explosionszeichnung



Ersatzteilliste

Pos.	Beschreibung	Artikel-Nr.
01	SH BEDIENUNGSHEBEL ALPHA_100	Z056990-00010
02	SH ROSETTE M37 X 1,5 / D:39,7X12	Z009110-00010
03	SH VERSCHRAUBUNG	Z009111-00000
04	SH KARTUSCHE FÜR NORMALDRUCK	Z009200-00000
06	SH UNIVERSAL S-AUSLAUF AUSLD.:250	Z014028-00010
12	SH S-ANSCHLUSS 1/2" X 1/2"	Z012002-00010

Durchflussdiagramm

