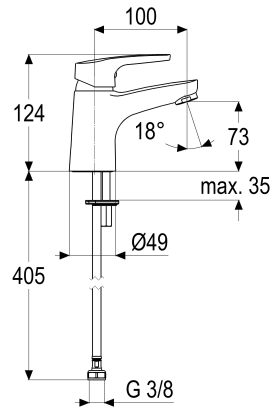




Z058101-00010 SH WT EHM ALPHA_100 L

Produktabbildung**Maßzeichnung****Produktbeschreibung**

Waschtischarmatur
chrom
Flexschläuche 3/8" DIN DVGW
Strahlregler Durchflussklasse A
mit Ablaufgarnitur 1 1/4"
mit Befestigungssatz

Ausschreibungstext

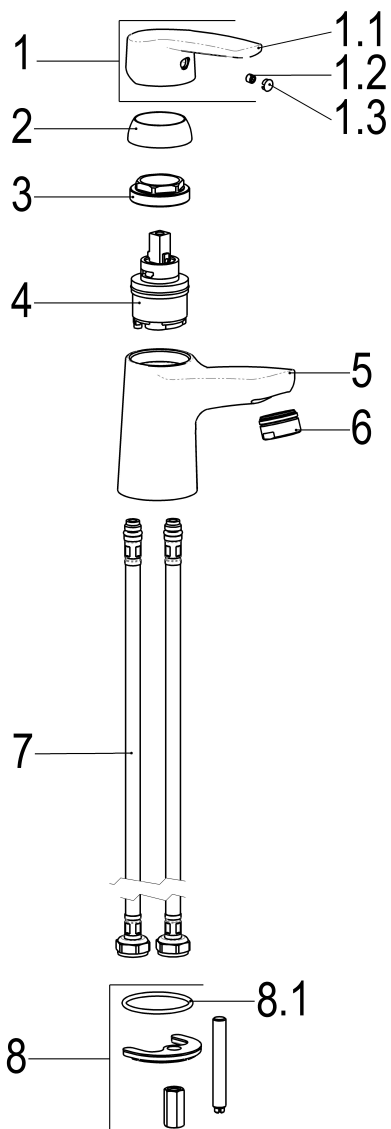
Z058101-00010
Heinrich Schulte
Waschtischarmatur
alpha_100
chrom
Ausladung 100 mm
Höhe bis Strahlregler 75 mm
Maximale Höhe 125 mm
Kartusche 35 mm offen
mit Heißwasser- und Durchflussbegrenzer
Werkstoffe nach TrinkwV und UBA
Hebel Metall
Flexschläuche 3/8" DIN DVGW
Strahlregler Durchflussklasse A
für Standmontage
mit Ablaufgarnitur 1 1/4"
mit Befestigungssatz

VPE: 1
GTIN: 4020929218276





Explosionszeichnung



Ersatzteilliste

Pos.	Beschreibung	Artikel-Nr.
01	SH BEDIENUNGSHEBEL ALPHA_100	Z056990-00010
03	SH VERSCHRAUBUNG M37 X 1,5	Z009472-84000
04	SH KARTUSCHE FÜR NORMALDRUCK	Z009203-00001
06	SH LUFTSPRUDLER KTW-W270	Z013904-00010
07	SH FLEXSCHLAUCH M10 X 1 FS - 3/8"	Z009243-00000
08	SH BEFESTIGUNGSSATZ M8 x 57MM	Z000606-00000

Durchflussdiagramm

